

Spare parts list for

Remote control

REM

Reservdelsförteckning för

Avståndsmanövrering

44

Atlas Copco

Atlas Copco

Reg. code
ASL REM 00-50
3 - 1972

Spare parts list for

Remote control

REM

Reservdelsförteckning för

Avståndsmanövrering

When ordering spare parts, please state description and part number of the spare part (not the Ref. No.) as well as type and serial number of the remote control.

Vid beställning av reservdelar, var god ange de önskade detaljernas benämningar och detaljnummer (ej Ref. nr) samt avståndsmanövreringens typbeteckning och tillverkningsnummer.

ATLAS COPCO MCT AB · STOCKHOLM · SWEDEN

MCT · Printed Matter / Trycksak No. 35188

CONTENTS

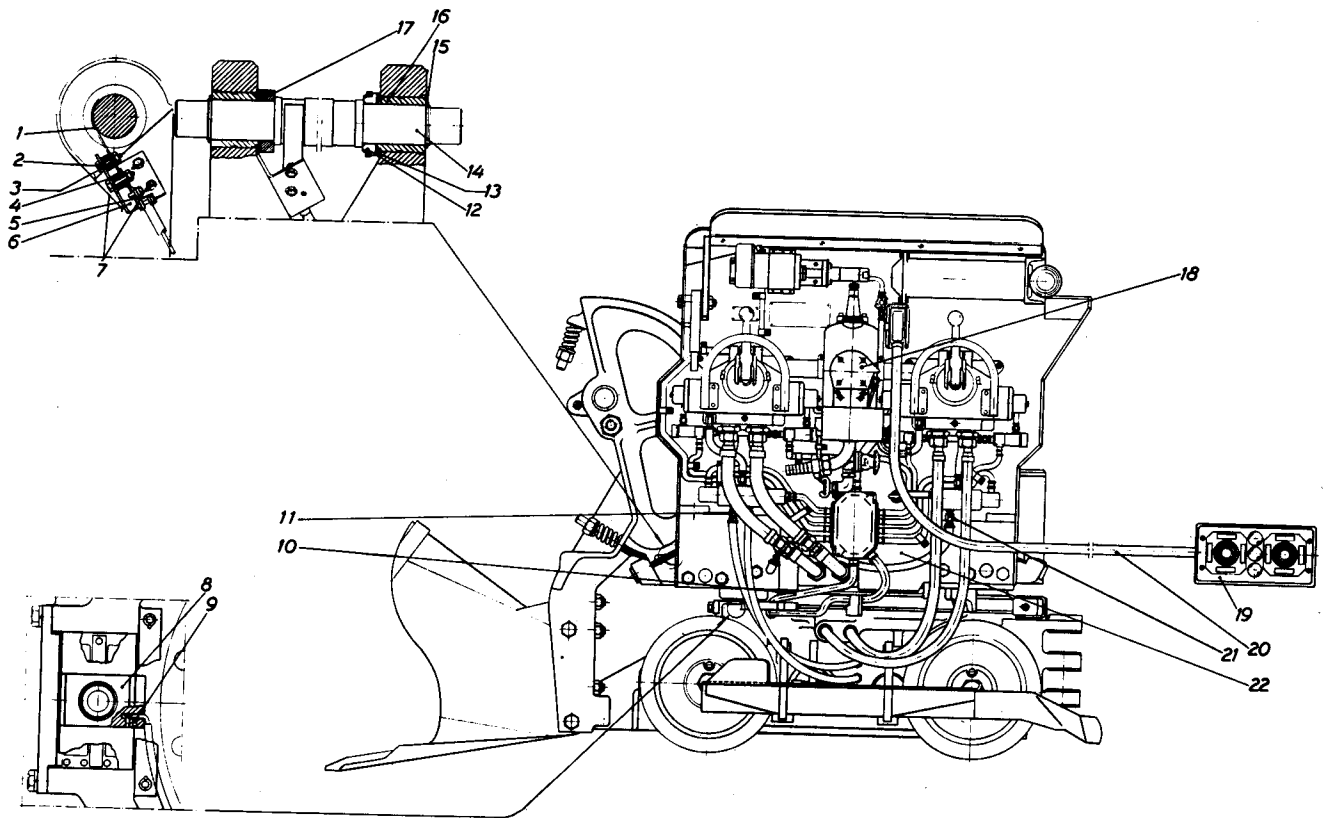
	page
Remote control set for loader LM 36	5
REM 03-10/REM 03-20	
Remote control set for loader LM 56	7
REM 05-10/REM 05-20	
Remote control set for loader LM 250	9
REM 25-10/REM 25-20	
Remote control set for loader T2GH	11
REM 30-10/REM 30-20	
Remote control set for loader CAVO 310	13
REM 31-10/REM 31-20	
Remote control set for loader CAVO 320	15
REM 32-10/REM 32-20	
Remote control set for loader CAVO 510, -511	17
REM 51-10/REM 51-20	
Remote control set for loader CAVO 520	19
REM 52-10/REM 52-20	
Side plate, 5103 0591-80 for LM 36	20
Side plate, 5104 0679-80 for LM 56	23
Side plate, 5107 1201-80 for LM 250	24
Control plate, 5112 0795-81 for T2GH	27
Control plate, 5112 0795-80 for T2GHE	27
Control plate, 5112 0886-80 for CAVO 310	29
Control plate, 5112 0887-80 for CAVO 310E	29
Control plate, 5112 0988-80 for CAVO 320	31
Control plate, 5112 0987-80 for CAVO 320E	31
Control plate, 5114 1123-80 for CAVO 511, -511L	33
Control plate, 5114 1122-80 for CAVO 511E, -511LE	33

INNEHÅLLSFÖRTECKNING

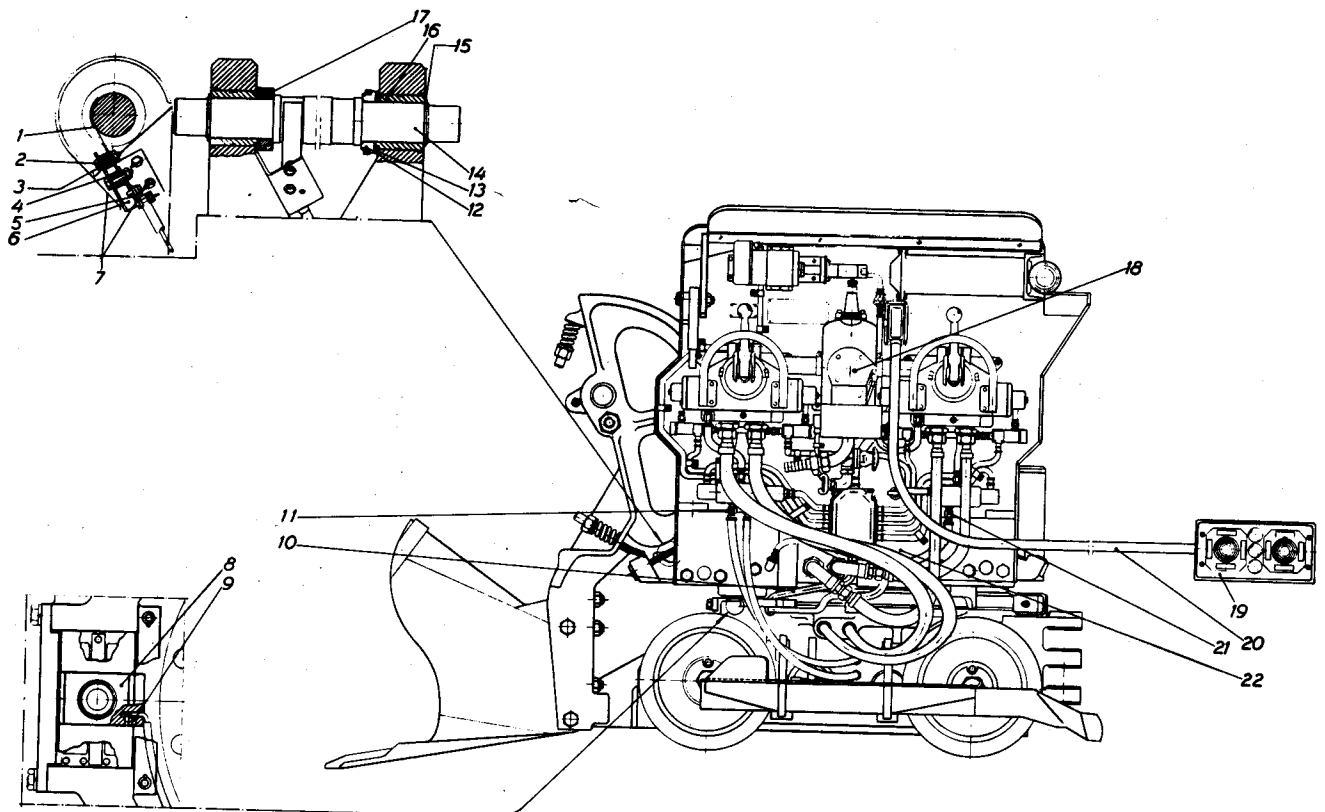
	sida
Avståndsmanövreringssats för lastmaskin LM 36	5
REM 03-10/REM 03-20	
Avståndsmanövreringssats för lastmaskin LM 56	7
REM 05-10/REM 05-20	
Avståndsmanövreringssats för lastmaskin LM 250	9
REM 25-10/REM 25-20	
Avståndsmanövreringssats för lastmaskin T2GH	11
REM 30-10/REM 30-20	
Avståndsmanövreringssats för lastmaskin CAVO 310	13
REM 31-10/REM 31-20	
Avståndsmanövreringssats för lastmaskin CAVO 320	15
REM 32-10/REM 32-20	
Avståndsmanövreringssats för lastmaskin CAVO 510, -511	17
REM 51-10/REM 51-20	
Avståndsmanövreringssats för lastmaskin CAVO 520	19
REM 52-10/REM 52-20	
Sidoplåt, 5103 0591-80 för LM 36	20
Sidoplåt, 5104 0679-80 för LM 56	23
Sidoplåt, 5107 1201-80 för LM 250	24
Manöverplåt, 5112 0795-81 för T2GH	27
Manöverplåt, 5112 0795-80 för T2GHE	27
Manöverplåt, 5112 0886-80 för CAVO 310	29
Manöverplåt, 5112 0887-80 för CAVO 310E	29
Manöverplåt, 5112 0988-80 för CAVO 320	31
Manöverplåt, 5112 0987-80 för CAVO 320E	31
Manöverplåt, 5114 1123-80 för CAVO 511, -511L	33
Manöverplåt, 5114 1122-80 för CAVO 511E, -511LE	33

Control plate, 5114 1151-80 for CAVO 520	35	Manöverplåt, 5114 1151-80 för CAVO 520	35
Control plate, 5114 1150-80 for CAVO 520E . .	35	Manöverplåt, 5114 1150-80 för CAVO 520E . .	35
Air control, 5032 0300-80	37	Pådrag, 5032 0300-80	37
Air control, 5032 0300-81	39	Pådrag, 5032 0300-81	39
Air control, 5032 0300-82	41	Pådrag, 5032 0300-82	41
Air control, 5032 0300-83	43	Pådrag, 5032 0300-83	43
Air control, 5032 0302-80	45	Pådrag, 5032 0302-80	45
Air control, 5032 0302-81	47	Pådrag, 5032 0302-81	47
Remote control box, 5104 0716-80, for LM 36, -56, -250	49	Manöverlåda, 5104 0716-80, för LM 36, -56, -250	49
Remote control box, 5104 0716-81, for LM 36E, -56E, -250E	49	Manöverlåda, 5104 0716-81, för LM 36E, -56E, -250E	49
Remote control box, 5104 0716-82, for T2GH	51	Manöverlåda, 5104 0716-82, för T2GH	51
Remote control box, 5104 0716-83, for T2GHE	51	Manöverlåda, 5104 0716-83, för T2GHE	51
Remote control box, 5104 0716-84, for CAVO 310, -510	53	Manöverlåda, 5104 0716-84, för CAVO 310, -510	53
Remote control box, 5104 0716-85, for CAVO 310E, -510E	53	Manöverlåda, 5104 0716-85, för CAVO 310E, -510E	53
Remote control box, 5104 0716-86, for CAVO 320, -520	55	Manöverlåda, 5104 0716-86, för CAVO 320, -520	55
Remote control box, 5104 0716-87, for CAVO 320E, -520E	55	Manöverlåda, 5104 0716-87, för CAVO 320E, -520E	55
Operating cable, 5104 0805-80	56	Manöverkabel, 5104 0805-80	56
Generator, 5104 0714-80	57	Generator, 5104 0714-80	57
Emergency stop, 5042 0233-80	59	Nödstop, 5042 0233-80	59
Emergency stop, 5042 0240-80	59	Nödstop, 5042 0240-80	59
Junction box, 5104 0713-80	60	Kopplingslåda, 5104 0713-80	60
Junction box, 5112 0932-80	60	Kopplingslåda, 5112 0932-80	60

REM 03-10



REM 03-20

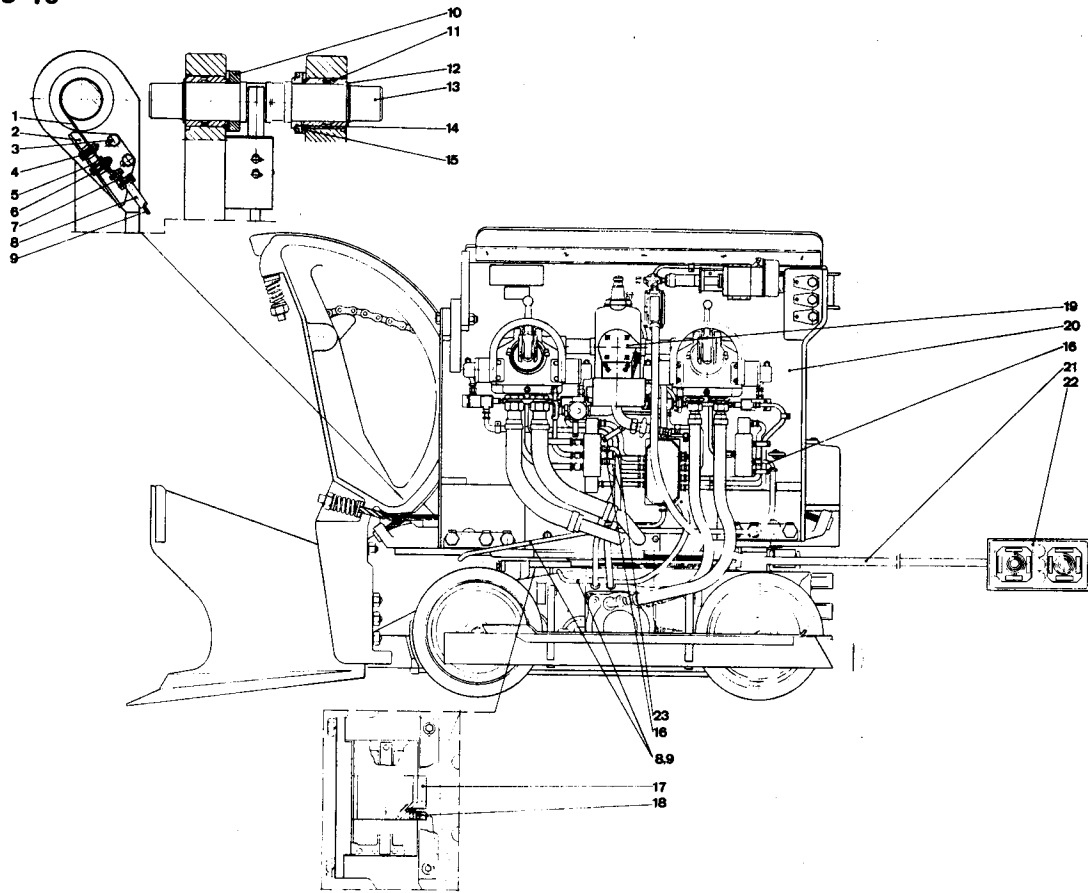


Ref. No. Ref. nr	Part number Detaljnummer	Qty. /Ant.		Description	Benämning	Standard Designation Standardbeteckning
		REM 03-10	REM 03-20			
1	5103 0601	1	1	Spring	Fjäder	
2	147 1250	2	2	Screw	Skruv	M6S 5x30-8.8
2	266 1108	2	2	Nut	Mutter	ML6M 6-4
3	5104 0797	2	2	Sleeve	Hylsa	
4	5104 0796	2	2	Sleeve	Hylsa	
5	5104 0720	1	1	Cable clip	Klämkabelsko	E18 50 570
6	5103 0600	1	1	Bracket	Konsol	
7	147 1359	2	2	Screw	Skruv	M6S 10x16-8.8
8	5104 0687	1	1	Insulated stop	Isolerat anslag	
9	194 1205	2	2	Screw	Skruv	S6SS 5x12
10	5104 0722 A)	1	1	Electric cable (L = 3,0 m)	Eikabel (L = 3,0 m)	RK 4
10	9030 0100 A)	1	1	Air hose (1/4", L = 2,5 m)	Luftslang (1/4", L = 2,5 m)	
11	6001 1147	2	2	Hose coupling	Slangkoppling	
12	5103 0598-80	1	1	Spacer ring	Distansring	
13	5103 0594	2	2	Spacer ring	Distansring	
14	5103 0592	1	1	Shaft	Axel	
15	335 1147	2	2	Circlip	Spårring	SgA 55
16	5103 0593	2	2	Bushing	Bussning	
17	5103 0571	1	1	Spacer ring	Distansring	
18	5042 0233-80	1	1	Emergency stop, compl. (see page 59)	Nödstopp, kompl. (se sid. 59)	
19	5104 0716-80	1	-	Remote control box, compl. (see page 49)	Manöverlåda, kompl. (se sid. 49)	
19	5104 0716-81	-	1	Remote control box, compl. (see page 49)	Manöverlåda, kompl. (se sid. 49)	
20	5104 0805-80	1	1	Operating cable, compl. (see page 56)	Manöverkabel, kompl. (se sid. 56)	
21	6001 1150	1	1	Hose coupling	Slangkoppling	
22	5103 0591-80	1	1	Side plate, compl. (see page 20)	Sidoplåt, kompl. (se sid. 20)	
				Accessories	Tillbehör	
	4110 0861	5	5	Vane	Lamell	

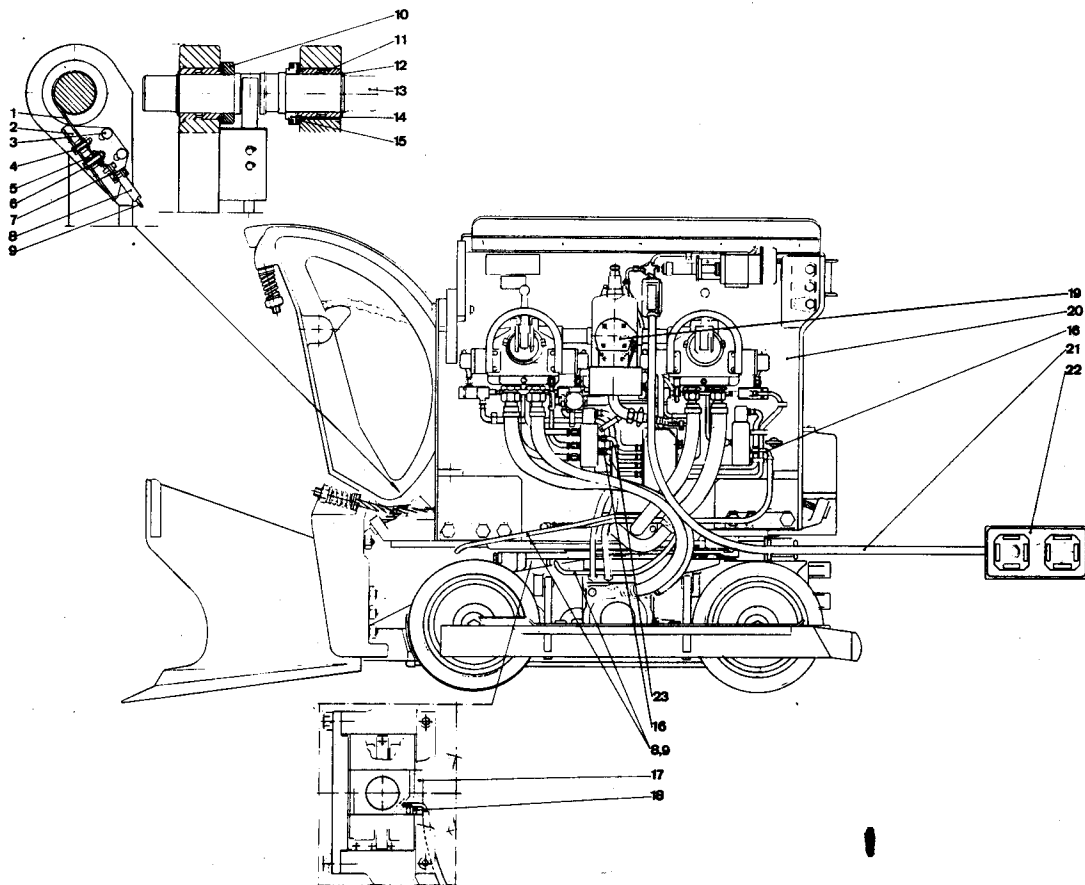
A) Cut hoses and cables to required lengths when assembling.
When ordering, please state part number as well as hose or
cable length (L) in metres.

A) Kapas vid monteringen till erforderliga längder. Vid beställning,
var god ange detaljnummer och slang- eller kabellängd (L) i
meter.

REM 05-10



REM 05-20

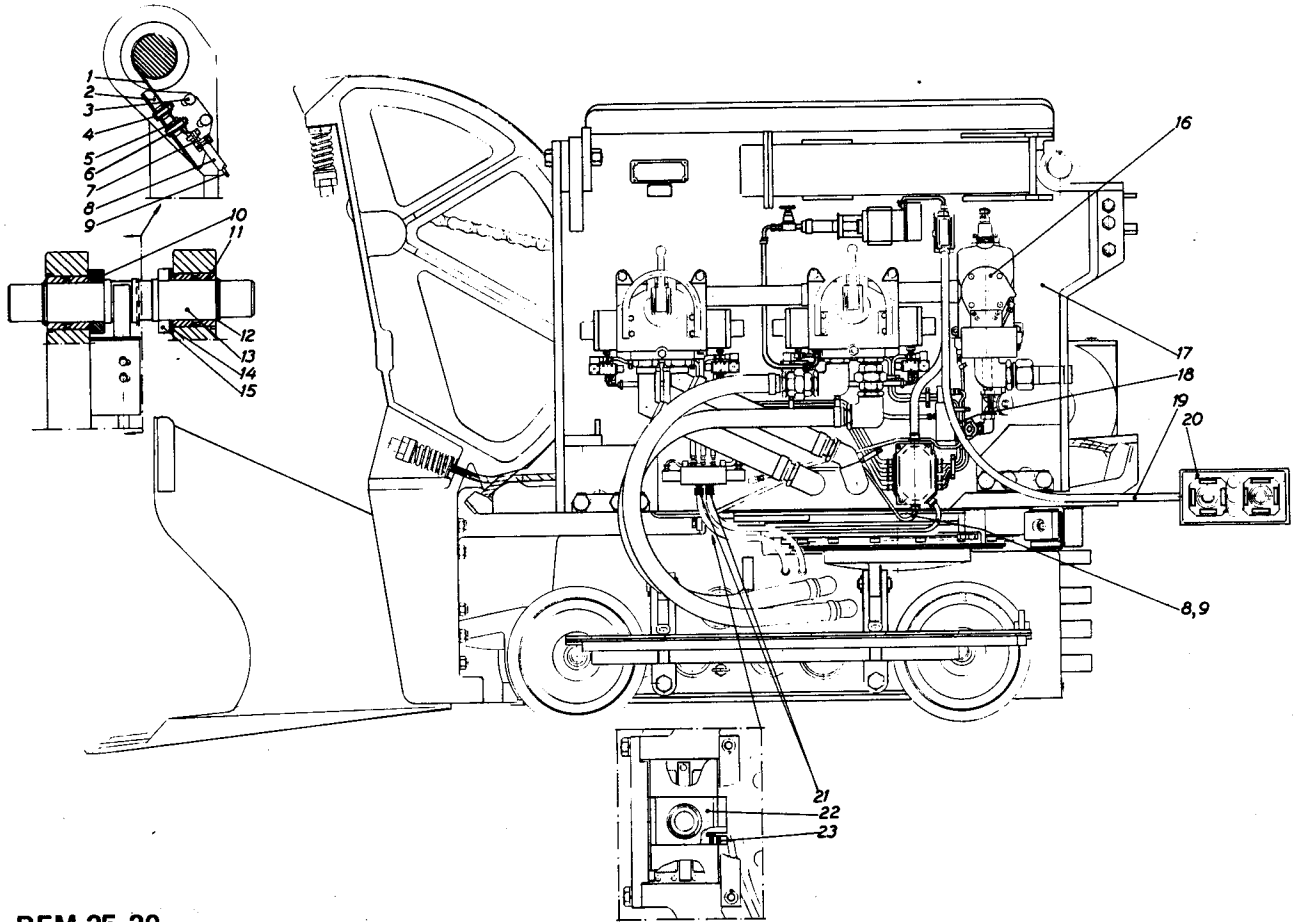


Ref. No. Ref. nr	Part number Detaljnummer	Qty. / Ant.		Description	Benämning	Standard Designation Standardbeteckning
		REM 05-10	REM 05-20			
1	5104 0795	1	1	Spring	Fjäder	
2	5104 0798	1	1	Bracket	Konsol	
3	147 1359	2	2	Screw	Skruv	M6S 10x16-8.8
4	147 1250	2	2	Screw	Skruv	M6S 6x30-8.8
4	266 1108	2	2	Nut	Mutter	ML6M 6-4
5	5104 0796	2	2	Sleeve	Hylsa	
6	5104 0797	2	2	Sleeve	Hylsa	
7	5104 0720	1	1	Cable clip	Klämkabelsko	E 18 80 570
8	9030 0100 A)	1	1	Air hose (1/4", L = 2.5 m)	Luftslang (1/4", L = 2,5 m)	
9	5104 0722 A)	1	1	Electric cable (L = 3.0 m)	Elkabel (L = 3,0 m)	RK 4
10	5104 0745	1	1	Spacer ring	Distansring	
11	5104 0766	2	2	Bushing	Bussning	
12	335 1151	2	2	Circlip	Spärring	SgA 60
13	5104 0765	1	1	Shaft	Axel	
14	5104 0774-80	1	1	Spacer ring	Distansring	
15	5104 0767	2	2	Spacer ring	Distansring	
16	6001 1177	3	3	Hose coupling	Slangkoppling	
17	5104 0687	1	1	Insulated stop	Isolerat anslag	
18	194 1205	2	2	Screw	Skruv	S6SS 5x12
19	5042 0233-80	1	1	Emergency stop, compl. (see page 59)	Nödstopp, kompl. (se sid. 59)	
20	5104 0679-80	1	1	Side plate, compl. (see page 23)	Sidoplåt, kompl. (se sid. 23)	
21	5104 0805-80	1	1	Operating cable, compl. (see page 56)	Manöverkabel, kompl. (se sid. 56)	
22	5104 0716-80	1	-	Remote control box, compl. (see page 49)	Manöverlåda, kompl. (se sid. 49)	
22	5104 0716-81	-	1	Remote control box, compl. (see page 49)	Manöverlåda, kompl. (se sid. 49)	
23	347 0107	2	2	Clamp	Klämma	Oetiker 4
				Accessories	Tillbehör	
	4110 0861	5	5	Vane	Lamell	

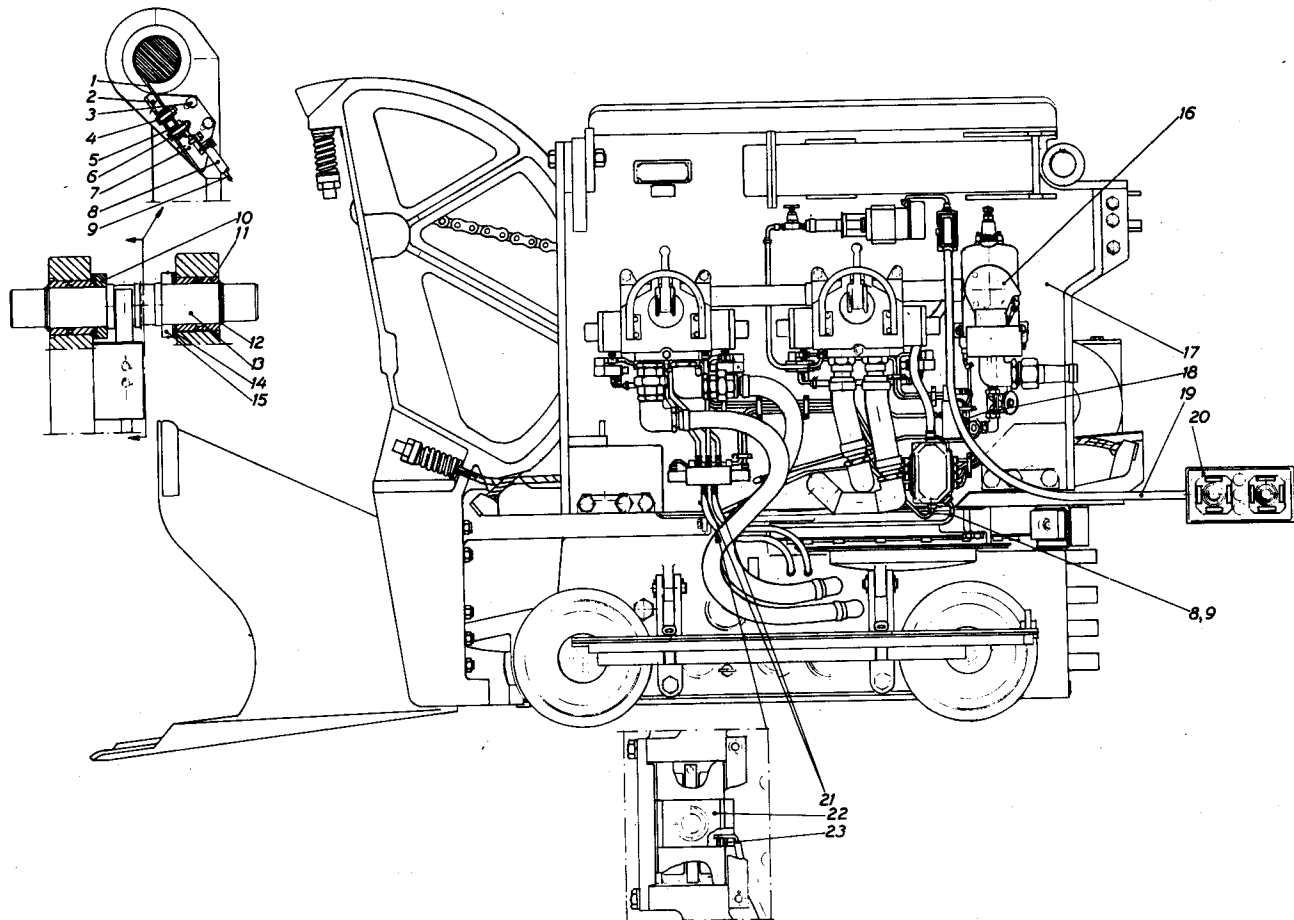
A) Cut hoses and cables to required lengths when assembling.
When ordering, please state part number as well as hose or
cable length (L) in metres.

A) Kapas vid monteringen till erforderliga längder. Vid beställning,
var god ange detaljnummer och slang- eller kabellängd (L) i
meter.

REM 25-10



REM 25-20

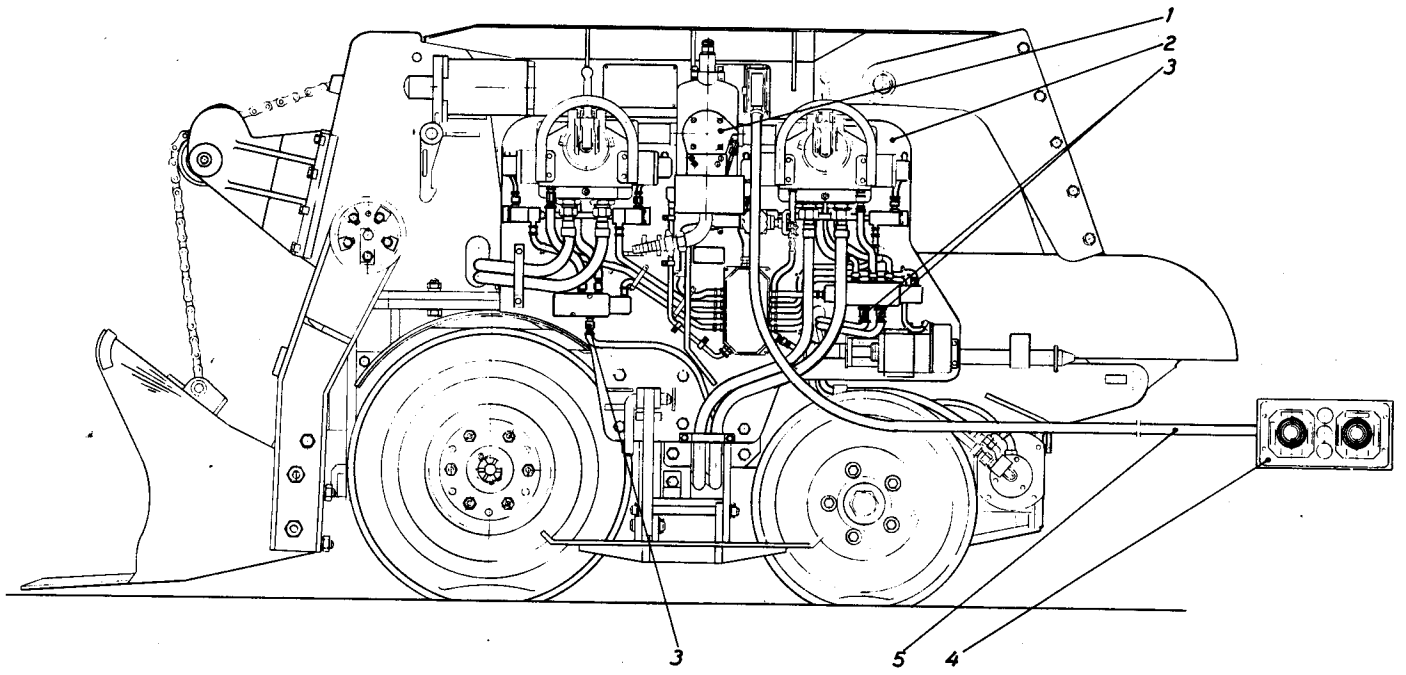


Ref. No. Ref. nr	Part number Detaljnummer	Qty. / Ant.		Description	Benämning	Standard Designation Standardbeteckning
		REM	REM			
1	5104 0795	1	1	Spring	Fjäder	
2	5104 0798	1	1	Bracket	Konsol	
3	147 1359	2	2	Screw	Skruv	M6S 10x16-8.8
4	147 1250	2	2	Screw	Skruv	M6S 5x30-8.8
4	266 1108	2	2	Nut	Mutter	ML6M 6-8
5	5104 0796	2	2	Sleeve	Hylsa	
6	5104 0797	2	2	Sleeve	Hylsa	
7	5104 0720	1	1	Cable clip	Klämkabelsko	E 18 80 750
8	9030 0100 A)	1	1	Air hose (1/4", L = 3.0 m)	Luftslang (1/4", L = 3,0 m)	
9	5104 0722 A)	1	1	Electric cable (L = 3.5 m)	Elkabel (L = 3,5 m)	RK 4
10	5107 1193	1	1	Spacer ring	Distansring	
11	5107 1206	2	2	Bushing	Bussning	
12	335 1158	2	2	Circlip	Spårring	SgA 75
13	5107 1205	1	1	Shaft	Axel	
14	5107 1207	2	2	Spacer ring	Distansring	
15	5107 1203-80	1	1	Spacer ring	Distansring	
16	5042 0240-80	1	1	Emergency stop, compl. (see page 59)	Nödstopp, kompl. (se sid. 59)	
17	5107 1201-80	1	1	Side plate, compl. (see page 24)	Sidoplåt, kompl. (se sid. 24)	
18	6001 1177	1	1	Hose coupling	Slangkoppling	
19	5104 0805-80	1	1	Operating cable, compl. (see page 56)	Manöverkabel, kompl. (se sid. 56)	
20	5104 0716-80	1	-	Remote control box, compl. (see page 49)	Manöverlåda, kompl. (se sid. 49)	
20	5104 0716-81	-	1	Remote control box, compl. (see page 49)	Manöverlåda, kompl. (se sid. 49)	
21	6001 1147	2	2	Hose coupling	Slangkoppling	
22	5107 1210	1	1	Insulated stop	Isolerat anslag	
23	194 1205	2	2	Screw	Skruv	S6SS 5x12
				Accessories	Tillbehör	
	4110 0861	5	5	Vane	Lamell	

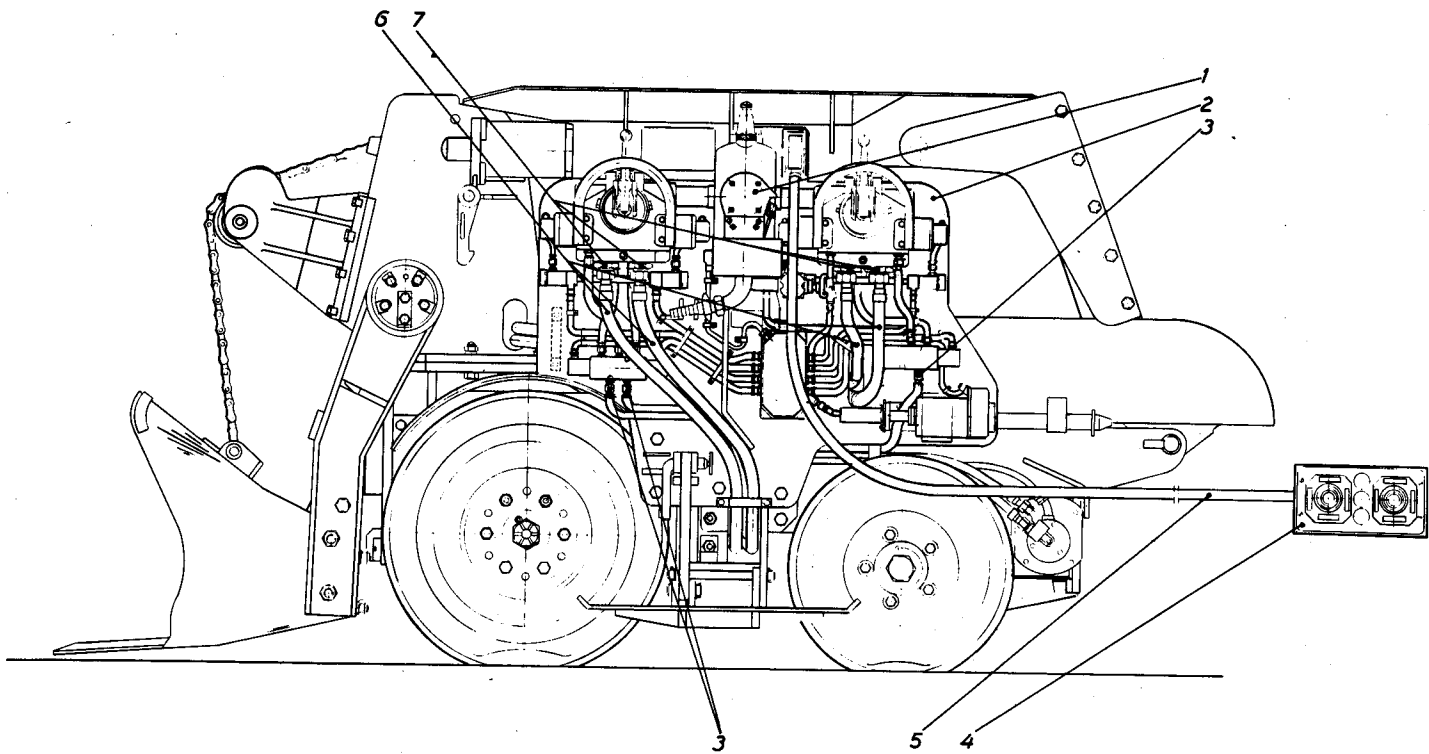
A) Cut hoses and cables to required lengths when assembling.
When ordering, please state part number as well as hose or
cable length (L) in metres.

A) Kapas vid monteringen till erforderliga längder. Vid beställning,
var god ange detaljnummer och slang- eller kabellängd (L) i
meter.

REM 30-10



REM 30-20

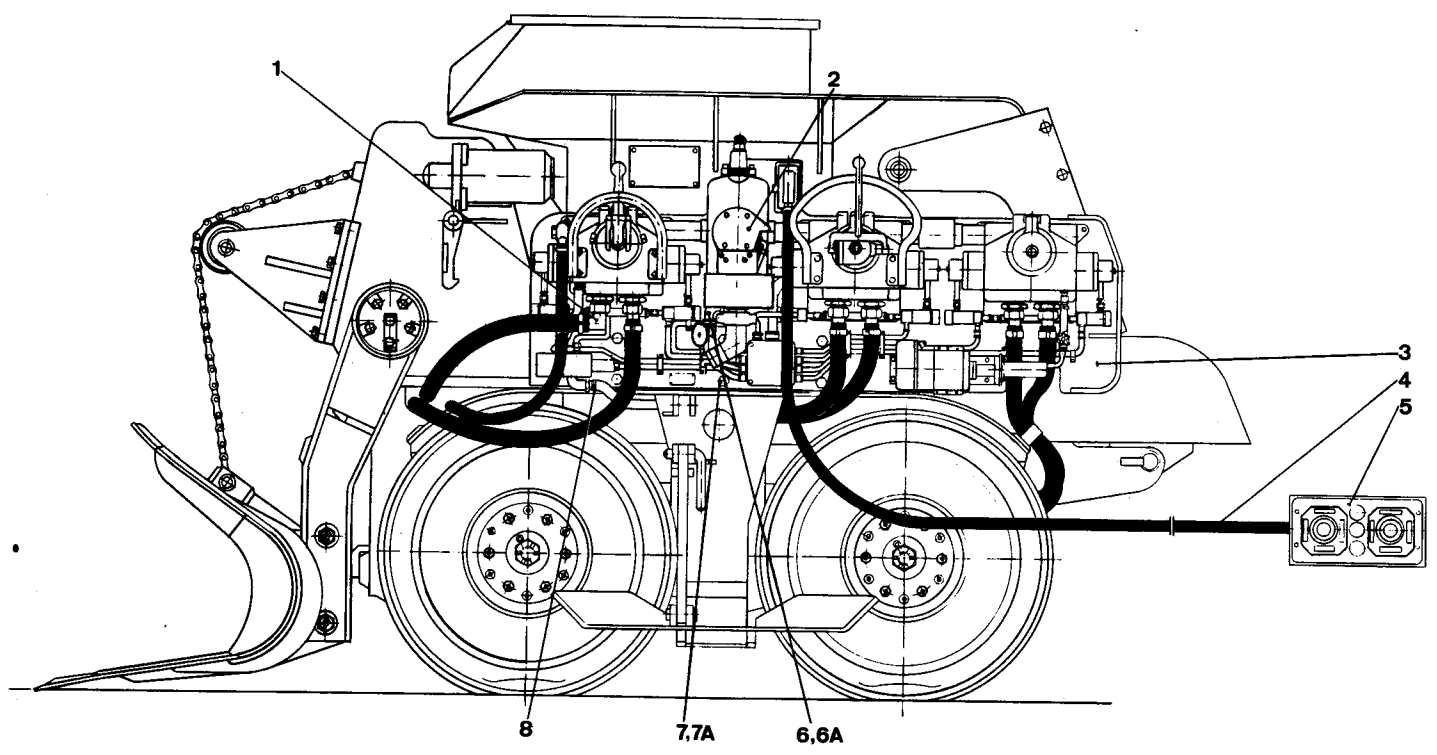


Ref. No. Ref. nr	Part number Detaljnummer	Qty./Ant.		Description	Benämning	Standard Designation Standardbeteckning
		REM 30-10	REM 30-20			
1	5042 0233-80	1	1	Emergency stop, compl. (see page 59)	Nödstopp, kompl. (se sid. 59)	
2	5112 0795-81	1	—	Control plate, compl. (see page 27)	Manöverplåt, kompl. (se sid. 27)	
2	5112 0795-80	—	1	Control plate, compl. (see page 27)	Manöverplåt, kompl. (se sid. 27)	
3	6001 1177	3	3	Hose coupling	Slangkoppling	
3	347 0107	3	3	Clamp	Klämma	Oetiker 4
4	5104 0716-82	1	—	Remote control box, compl. (see page 51)	Manöverlåda, kompl. (se sid. 51)	
4	5104 0716-83	—	1	Remote control box, compl. (see page 51)	Manöverlåda, kompl. (se sid. 51)	
5	5104 0805-80	1	1	Operating cable, compl. (see page 56)	Manöverkabel, kompl. (se sid. 56)	
6	9030 0600 A)	—	1	Air hose (1", L = 5.0 m)	Luftslang (1", L = 5,0 m)	
7	5104 0313	—	4	Nipple	Nippel	
7	9000 0326	—	4	Hose nipple	Slangnippel	
7	9000 0334	—	4	Coupling nut	Kopplingsmutter	
				Accessories	Tillbehör	
	4110 0861	5	5	Vane	Lamell	

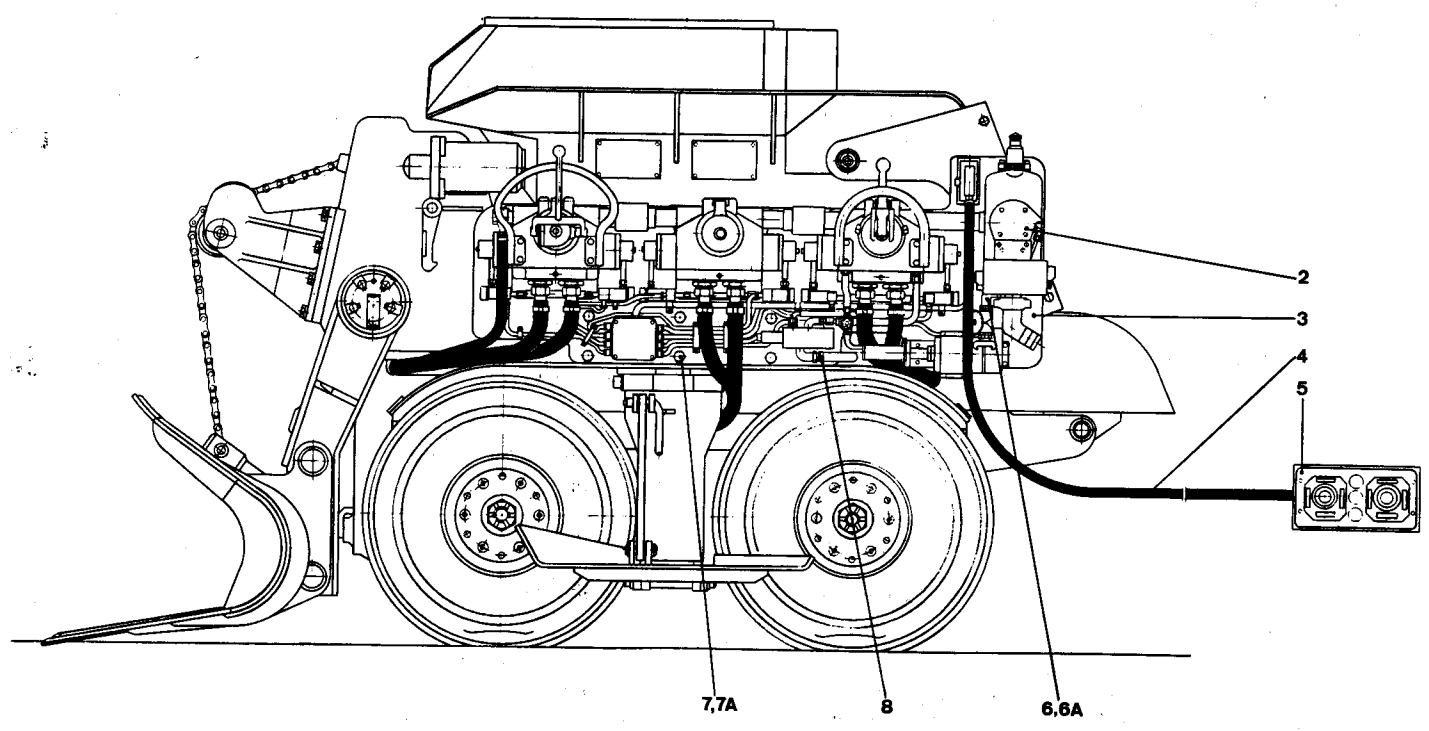
A) Cut hoses to required lengths when assembling. When ordering, please state part number as well as hose length (L) in metres.

A) Kapas vid monteringen till erforderliga längder. Vid beställning, var god ange detaljnummer och slanglängd (L) i meter.

REM 31-10



REM 31-20



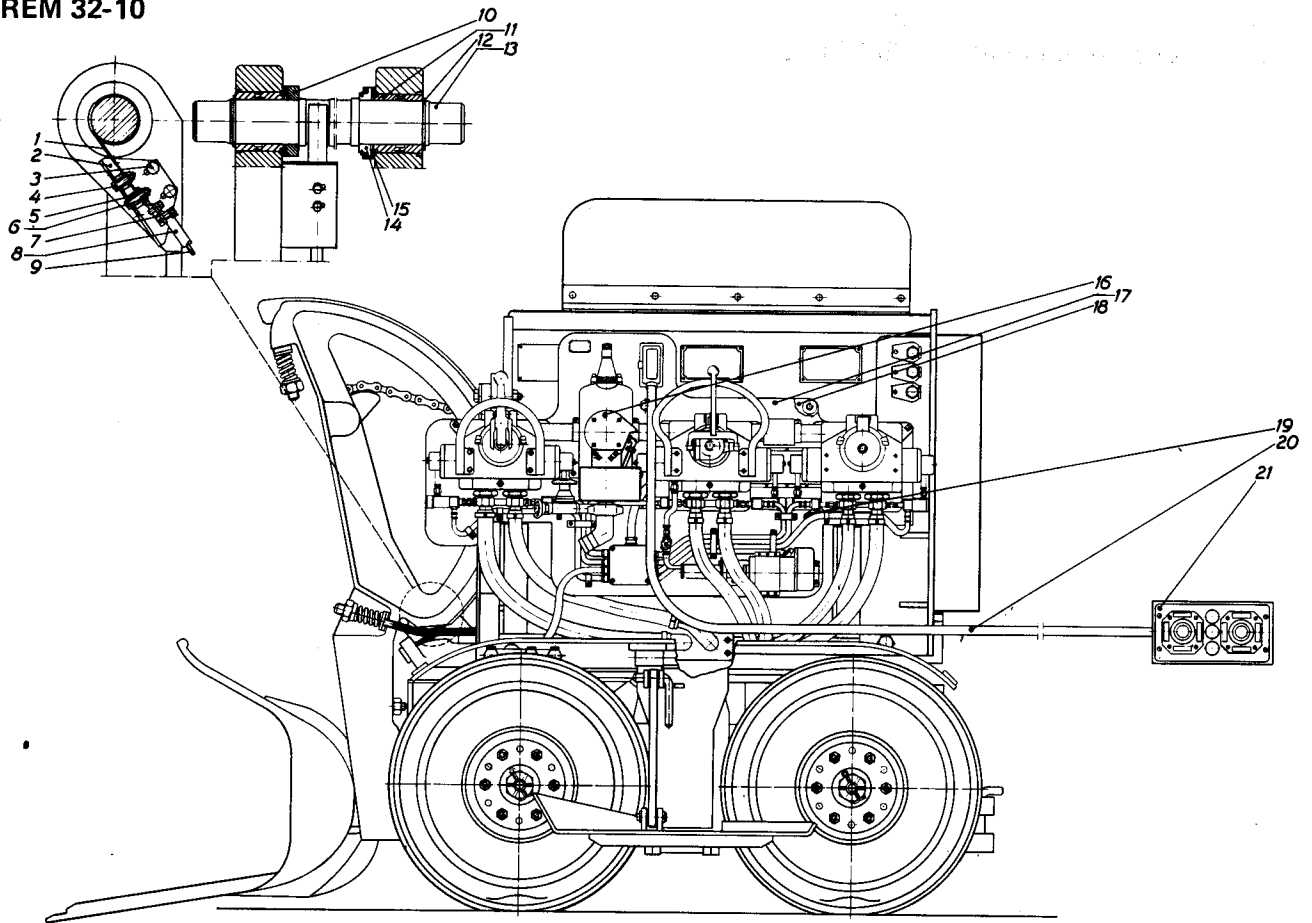
Remote control set
Avståndsmanövreringssats

REM 31-10
REM 31-20

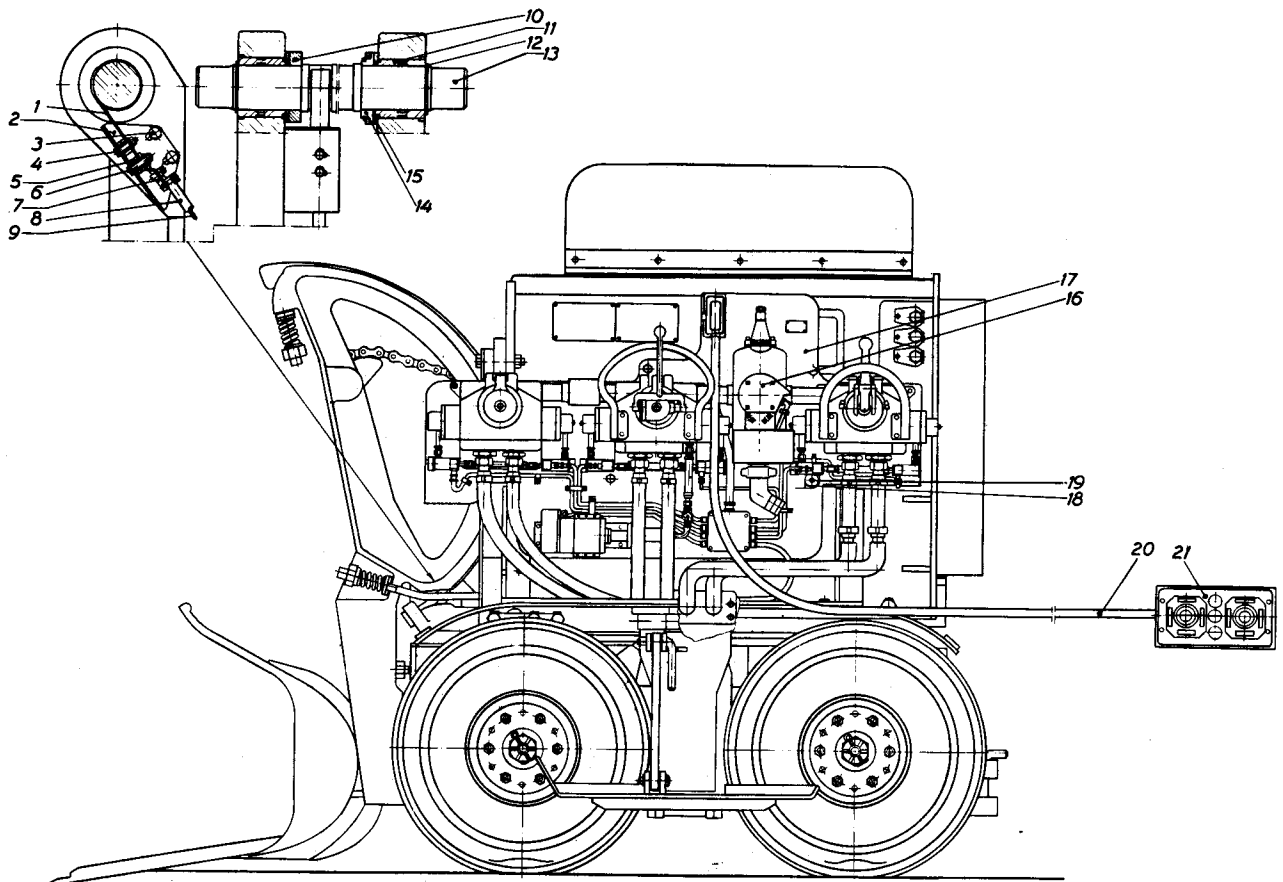
CAVO 310
CAVO 310E

Ref. No. Ref. nr	Part number Detaljnummer	Qty./Ant. REM REM 31-10/31-20		Description	Benämning	Standard Designation Standardbeteckning
1	5114 0261	1	—	Nipple	Nippel	
2	5042 0233-80	1	1	Emergency stop, compl. (see page 59)	Nödstop, kompl. (se sid. 59)	
3	5112 0886-80	1	—	Control plate, compl. (see page 29)	Manöverplåt, kompl. (se sid. 29)	
3	5112 0887-80	—	1	Control plate, compl. (see page 29)	Manöverplåt, kompl. (se sid. 29)	
4	5104 0805-80	1	1	Operating cable, compl. (see page 56)	Manöverkabel, kompl. (se sid. 56)	
5	5104 0716-84	1	—	Remote control box, compl. (see page 53)	Manöverlåda, kompl. (se sid. 53)	
5	5104 0716-85	—	1	Remote control box, compl. (see page 53)	Manöverlåda, kompl. (se sid. 53)	
6	560 1306	1	1	Elbow	Rörvinkel	R 3/4" BSP x R 3/4" SBP
6A	603 4243	1	1	Nipple	Nippel	3/4"
7	147 1487	6	6	Screw	Skruv	M6S 16x90-8.8
7A	291 1114	6	6	Nut	Mutter	16-8 Fz
8	6001 1147	1	1	Hose coupling	Slangkoppling	
				Accessories	Tillbehör	
	4110 0861	5	5	Vane	Lamell	

REM 32-10



REM 32-20

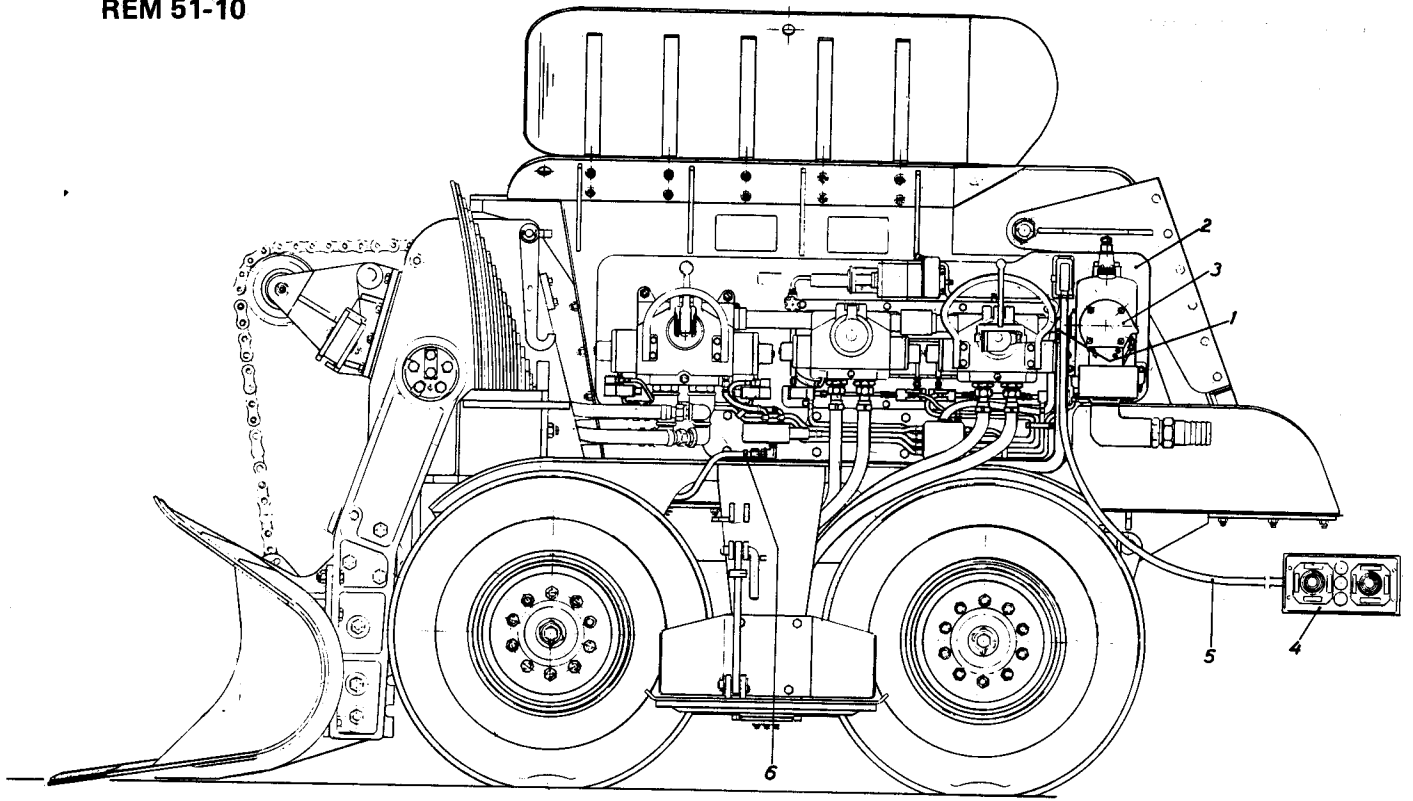


Ref. No. Ref. nr	Part number Detaljnummer	Qty./Ant.		Description	Benämning	Standard Designation Standardbeteckning
		REM	REM			
1	5104 0795	1	1	Spring	Fjäder	
2	5104 0798	1	1	Bracket	Konsol	
3	147 1359	2	2	Screw	Skruv	M6S 10x16-8.8
4	147 1250	2	2	Screw	Skruv	M6S 6x30-8.8
4	266 1108	2	2	Nut	Mutter	ML6M 6-4
5	5104 0796	2	2	Sleeve	Hylsa	
6	5104 0797	2	2	Sleeve	Hylsa	
7	5104 0720	1	1	Cable clip	Klämkabelsko	E 18 80 570
8	9030 0100 A)	1	1	Air hose (1/4", L = 2.5 m)	Luftslang (1/4", L = 2,5 m)	
9	5104 0722 A)	1	1	Electric cable (L = 3.0 m)	Elkabel (L = 3,0 m)	RK 4
10	5104 0745	1	1	Spacer ring	Distansring	
11	5104 0766	2	2	Bushing	Bussning	
12	335 1151	2	2	Circlip	Spärring	SgA 60
13	5104 0765	1	1	Shaft	Axel	
14	5104 0774-80	1	1	Spacer ring	Distansring	
15	5104 0767	2	2	Spacer ring	Distansring	
16	5042 0233-80	1	1	Emergency stop, compl. (see page 59)	Nödstopp, kompl. (se sid. 59)	
17	5112 0988-80	1	-	Control plate, compl. (see page 31)	Manöverplåt, kompl. (se sid. 31)	
17	5112 0987-80	-	1	Control plate, compl. (see page 31)	Manöverplåt, kompl. (se sid. 31)	
18	5112 1045	1	1	Plate	Fästplåt	
19	147 1492	2	2	Screw	Skruv	M6S 16x120-8.8
19	333 2143	2	2	Spring washer	Fjäderbricka	FBB 16,2
20	5104 0805-80	1	1	Operating cable, compl. (see page 56)	Manöverkabel, kompl. (se sid. 56)	
21	5104 0716-86	1	-	Remote control box, compl. (see page 55)	Manöverlåda, kompl. (se sid. 55)	
21	5104 0716-87	-	1	Remote control box, compl. (see page 55)	Manöverlåda, kompl. (se sid. 55)	
				Accessories	Tillbehör	
	4110 0861	5	5	Vane	Lamell	

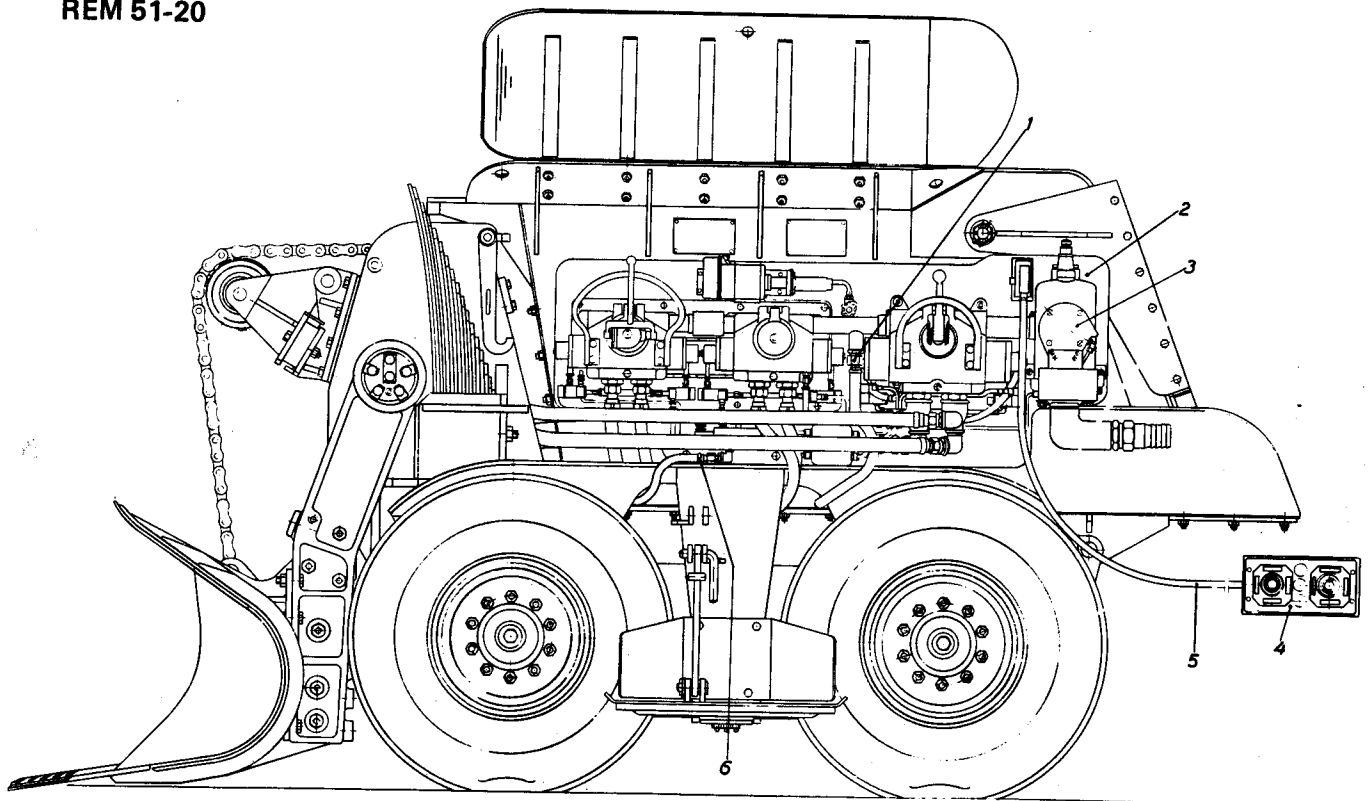
A) Cut hoses and cables to required lengths when assembling.
When ordering, please state part number as well as hose or cable length (L) in metres.

A) Kapas vid monteringen till erforderliga längder. Vid beställning, var god ange detaljnummer och slang- eller kabellängd (L) i meter.

REM 51-10



REM 51-20



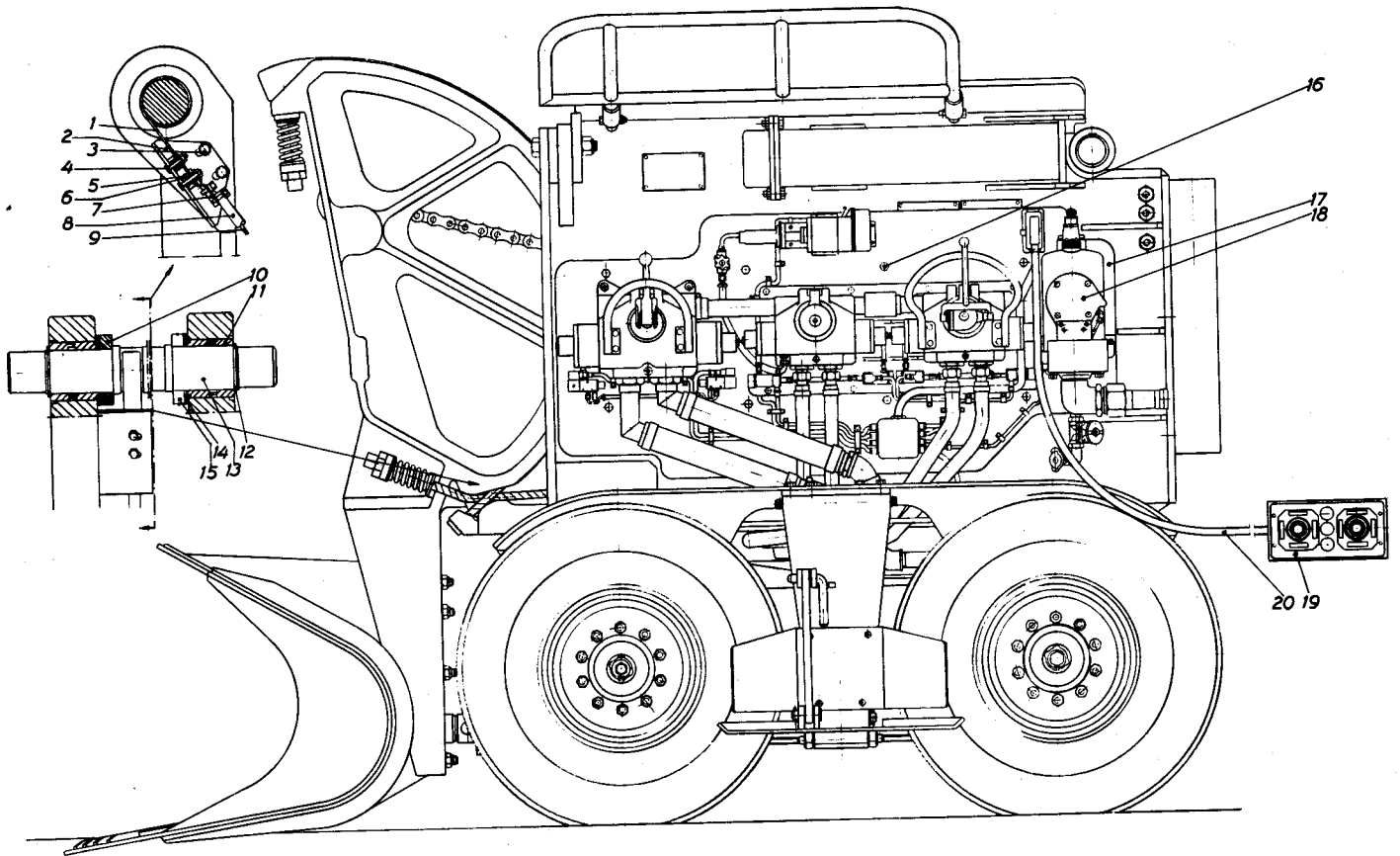
Remote control set
Avståndsmanövreringssats

REM 51-10
REM 51-20

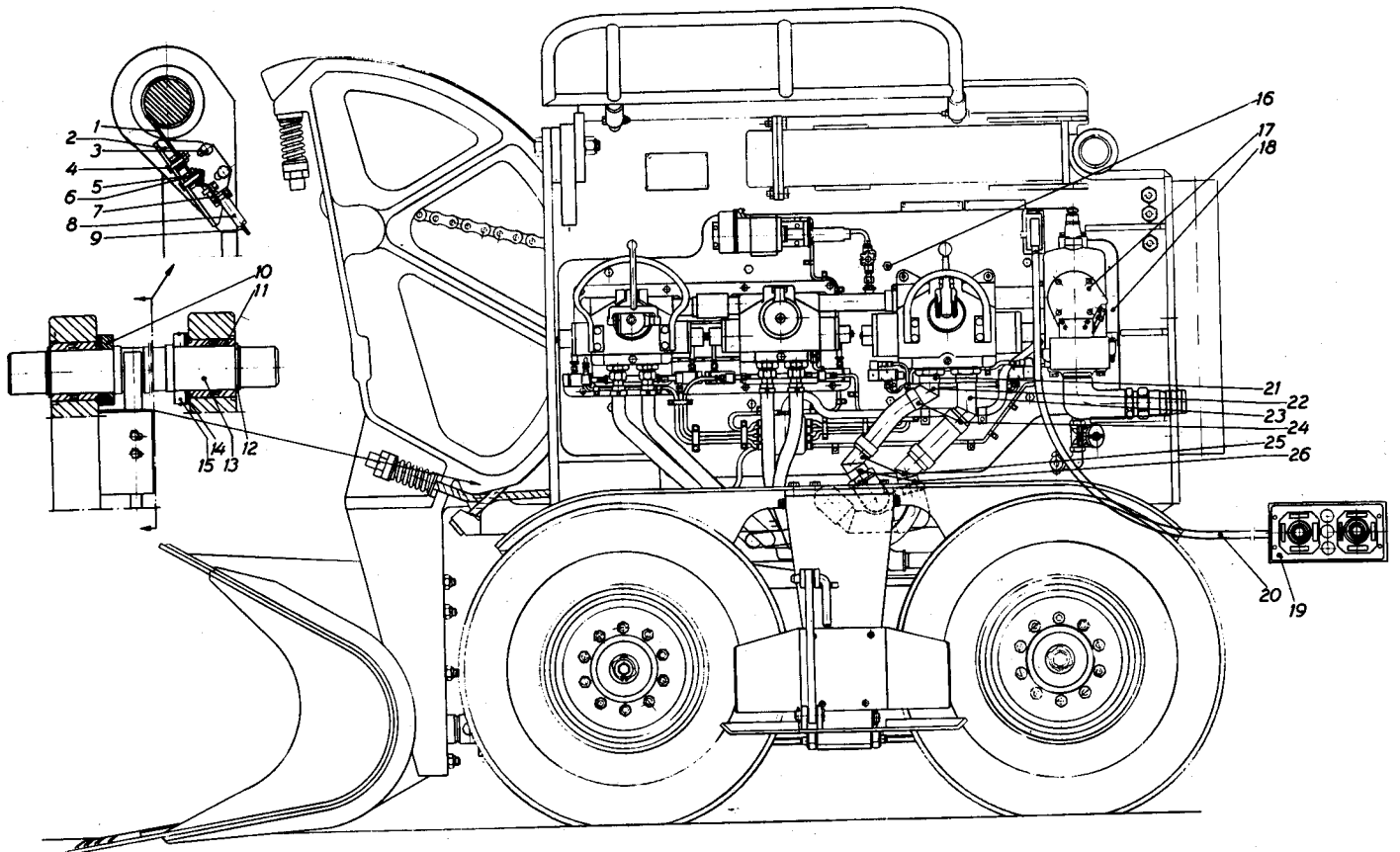
CAVO 510, -511, -511L
CAVO 510E, -511E, -511LE

Ref. No. Ref. nr	Part number Detaljnummer	Qty./Ant. REM REM 51-10/51-20		Description	Benämning	Standard Designation Standardbeteckning
1	653 1195	1	1	Packing	Packning	34/44 x 1 kpr
1	9000 0346	1	1	Nipple	Nippel	
1	5114 0261	1	1	Hose nipple	Slangnippel	
2	5114 1123-80	1	—	Control plate, compl. (see page 33)	Manöverplåt, kompl. (se sid. 33)	
2	5114 1122-80	—	1	Control plate, compl. (see page 33)	Manöverplåt, kompl. (se sid. 33)	
3	5042 0240-80	1	1	Emergency stop, compl. (see page 59)	Nödstopp, kompl. (se sid. 59)	
4	5104 0716-84	1	—	Remote control box, compl. (see page 53)	Manöverlåda, kompl. (se sid. 53)	
4	5104 0716-85	—	1	Remote control box, compl. (see page 53)	Manöverlåda, kompl. (se sid. 53)	
5	5104 0805-80	1	1	Operating cable, compl. (see page 56)	Manöverkabel, kompl. (se sid. 56)	
6	347 6106	1	1	Clamp	Klämma	ABA 19-26
				Parts for hose retention supplied unmounted	Detaljer för slanghållning vil- ka levereras omonterade	
	147 1477	4	4	Screw	Skruv	M6S 16x40—8,8
	291 1114	8	8	Lock nut	Låsmutter	16-8 Fz
	5114 1127	2	2	Clamp	Krampa	
	5114 1287	1	1	Bracket	Konsol	
				Accessories	Tillbehör	
	4110 0861	5	5	Vane	Lamell	

REM 52-10



REM 52-20



Ref. No. Ref. nr	Part number Detaljnummer	Qty./Ant.		Description	Benämning	Standard Designation Standardbeteckning
		REM	REM			
		52-10/52-20				
1	5104 0795	1	1	Spring	Fjäder	
2	5104 0798	1	1	Bracket	Konsol	
3	147 1359	2	2	Screw	Skruv	M6S 10x16-8.8
4	147 1250	2	2	Screw	Skruv	M6S 5x30-8.8
4	266 1108	2	2	Nut	Mutter	ML6M 6-4
5	5104 0796	2	2	Sleeve	Hylsa	
6	5104 0797	2	2	Sleeve	Hylsa	
7	5104 0720	1	1	Cable clip	Klämkabelsko	E 18 80 570
8	9030 0100 A)	1	1	Air hose (1/4", L = 3.0 m)	Luftslang (1/4", L = 3,0 m)	
9	5104 0722 A)	1	1	Electric cable (L = 3,5 m)	Elkabel (L = 3,5 m)	RK 4
10	5107 1193	1	1	Spacer ring	Distansring	
11	5107 1206	2	2	Bushing	Bussning	
12	335 1158	2	2	Circlip	Spärring	SgA 75
13	5107 1205	1	1	Shaft	Axel	
14	5107 1207	2	2	Spacer ring	Distansring	
15	5107 1203-80	1	1	Spacer ring	Distansring	
16	147 1277	8	8	Screw	Skruv	M6S 16x40-8.8
16	333 2143	8	8	Spring washer	Fjäderbricka	FBB 16,2
17	5114 1151-80	1	-	Control plate, compl. (see page 35)	Manöverplåt, kompl. (se sid. 35)	
17	5114 1150-80	-	1	Control plate, compl. (see page 35)	Manöverplåt, kompl. (se sid. 35)	
18	5042 0240-80	1	1	Emergency stop, compl. (see page 59)	Nödstopp, kompl. (se sid. 59)	
19	5104 0716-86	1	-	Remote control box, compl. (see page 55)	Manöverlåda, kompl. (se sid. 55)	
19	5104 0716-87	-	1	Remote control box, compl. (see page 55)	Manöverlåda, kompl. (se sid. 55)	
20	5104 0805-80	1	1	Operating cable, compl. (see page 56)	Manöverkabel, kompl. (se sid. 56)	
21	347 4512	-	4	Clamp	Klämma	S 52/20
22	5107 1065	-	3	Hose nipple	Slangnippel	
23	5114 1300	-	1	Hose nipple	Slangnippel	
24	347 4666	-	4	Clamp	Klämma	S 67/25
				Accessories	Tillbehör	
	4110 0861	5	5	Vane	Lamell	

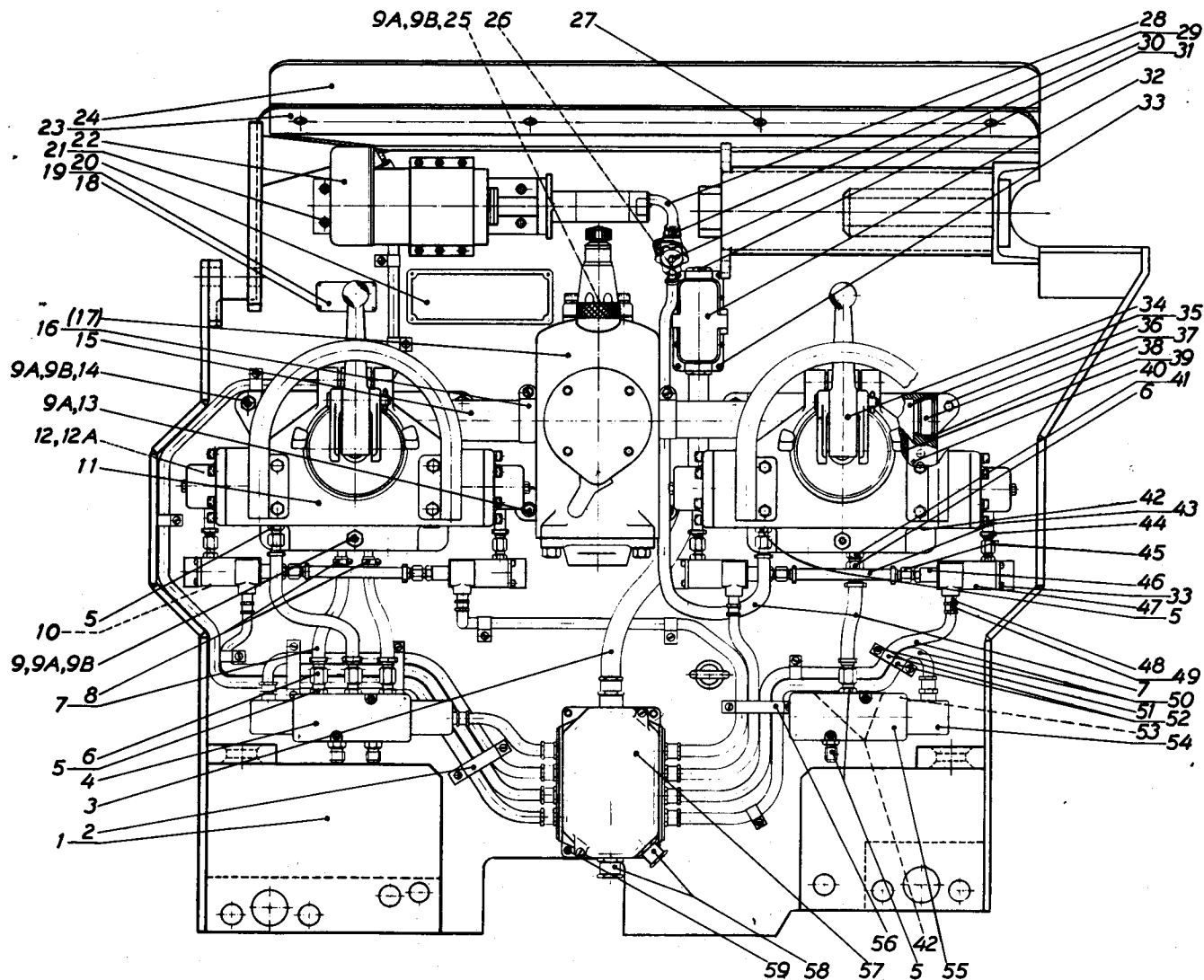
A) Cut hoses and cables to required lengths when assembling. When ordering, please state part number as well as hose or cable length (L) in metres.

A) Kapas vid monteringen till erforderliga längder. Vid beställning, var god ange detaljnummer och slang- eller kabellängd (L) i meter.

Side plate 5103 0591-80
Sidoplåt

REM 03-10
REM 03-20

LM 36, -36H
LM 36E, -36HE



Ref. No. Ref. nr	Part number Detaljnummer	Qty. Ant.	Description	Benämning	Standard Designation Standardbeteckning
1	5103 0591	1	Side plate	Sidoplåt	
2	346 5132	3	Clamp	Klammer	E 13 173 11
3	5104 0805 A)	1	Cable (L = 0.9 m)	Kabel (L = 0,9 m)	Neoflex 12x1 mm ²
4	8204 0424 13	1	Solenoid valve	Riktningventil	
5	6000 1877	9	Nipple	Nippel	
6	6001 1147	8	Hose coupling	Slangkoppling	
7	9030 0200 A)	1	Air hose (3/8", L = 1.35 m)	Luftslang (3/8", L = 1,35 m)	
8	347 6105	2	Clamp	Klämma	ABA 13-20
9	5104 0361	2	Stud	Pinnskruv	
9A	333 2136	9	Spring washer	Fjäderbricka	FBB 12,2
9B	266 1112	7	Nut	Mutter	M6M 12-8
10	686 6101	4	Plug	Propp	R 1/8" BSP
11	5032 0300-80	1	Air control, compl. (see page 37)	Pådrag, kompl. (se sid. 37)	
12	5104 0741 A)	1	Pipe (L = 0.2 m)	Rör (L = 0,2 m)	
12A	582 2006	4	Coupling	Koppling	WA-6 1/8"
13	211 1401	2	Screw	Skruv	MC6S 12x30-12.9
14	5104 0305	4	Stud	Pinnskruv	
15	5104 0749	2	Manifold	Fördelningsrör	
16	347 4506	2	Clamp	Klämma	S 45/20
17	5042 0165-84 *)	1	Lubricator	Smörjapparat	
18	129 3207	8	Rivet	Nit	AD 46
19	5104 0772	1	Plate	Skylt	

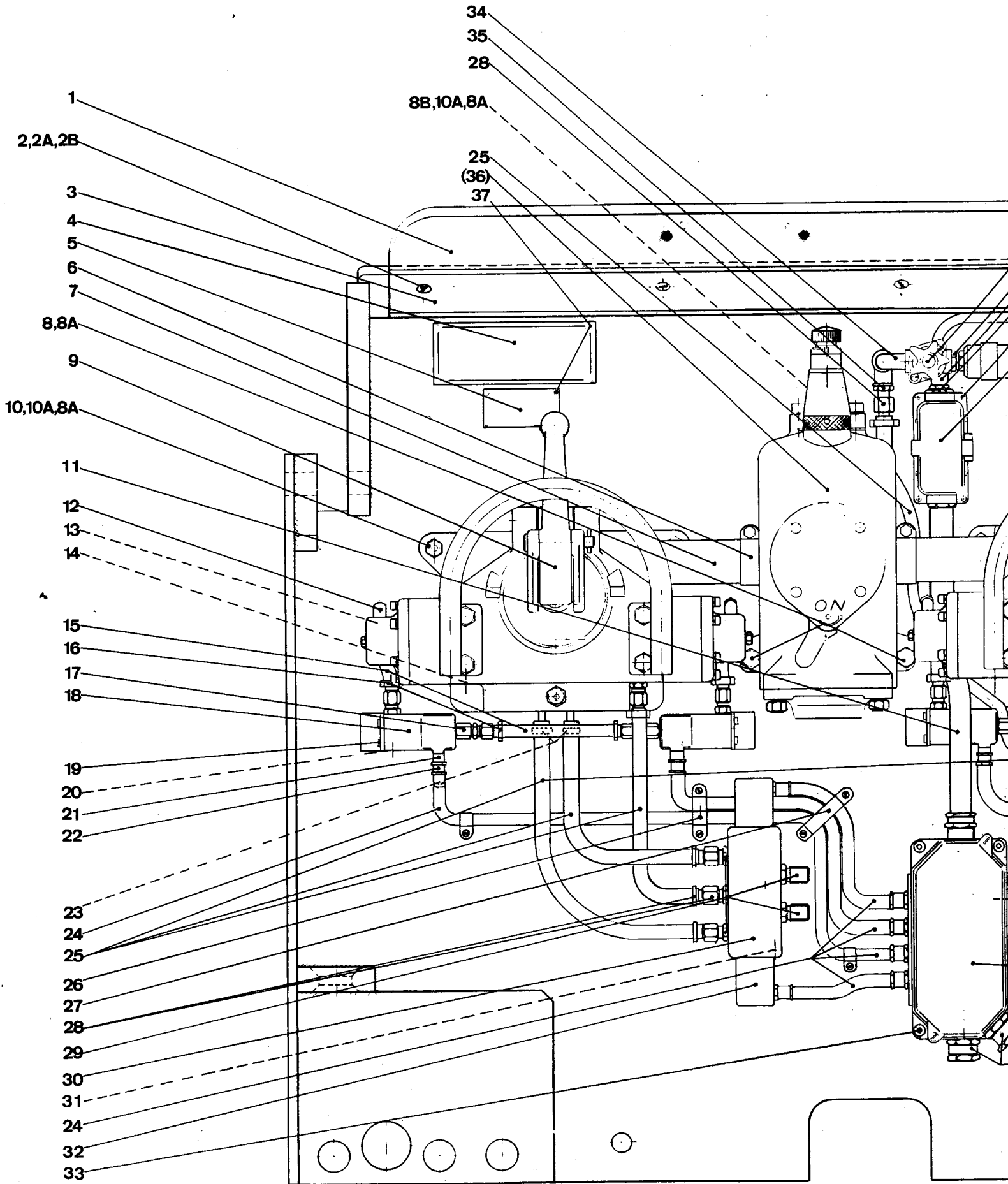
Ref. No. Ref. nr	Part number Detaljnummer	Qty. Ant.	Description	Benämning	Standard Designation Standardbeteckning
20	5103 0595	1	Plate	Skylt	
21	211 1324	4	Screw	Skruv	MC6S 8x22-12.9
22	5104 0714-80	1	Generator, compl. (see page 57)	Generator, kompl. (se sid. 57)	
23	5103 0560	1	Attachment	Fäste	
24	5103 0559	1	Guard	Skydd	
25	5096 9932	1	Stud	Pinnskruv	
26	6000 0862	1	Nipple	Nippel	
27	162 1365	4	Screw	Skruv	MFS 10x40-5.8
27	333 2130	4	Spring washer	Fjäderbricka	FBB 10,2
27	266 1111	4	Nut	Mutter	M6M 10-8
28	562 3402	1	Elbow	Knärör	G4 R 1/8" BSPxKR 1/8" SMS 451
29	603 5102	1	Nipple	Nippel	R 3/8" BSPxR 1/8" BSP N8 SMS 472
30	9020 0151-06	1	Valve	Ventil	
31	5112 0861	1	Plug	Avslutningspropp	
32	5104 0708	1	Spring contact insert	Fjäderinsats	
32	5104 0804	1	Terminal	Socket	
33	211 1207	12	Screw	Skruv	MC6S 5x16-12.9
34	5032 0300-81	1	Air control, compl. (see page 39)	Pådrag, kompl. (se sid. 39)	
35	5104 0750	2	Cushion plate	Underläggsplatta	
36	5104 0360	4	Spacer ring	Distansring	
37	5032 0296	2	Plug	Propp	
38	335 2142	2	Circlip	Spårring	SgH 45
39	5104 0278	4	Silencer element	Ljuddämparinsats	
40	106 2281	20	Pin	Pinne	RPB 5x22
41	6001 4452	1	Nipple	Nippel	
42	686 6102	5	Plug	Propp	R 1/4" BSP
43	9030 1500 A)	1	Air hose (3/16", L=1.0 m)	Luftslang (3/16", L=1,0 m)	
44	347 0105	12	Hose clamp	Slangklämma	Oetiker 2
45	9000 0518	8	Hose nipple	Slangnippel	
45	9000 0519	8	Coupling nut	Kopplingsmutter	
45	9000 0520	8	Nipple	Nippel	
46	607 2101	4	Pipe socket	Rörmuff	R 1/8" BSP
47	5104 0800	4	Valve	Ventil	
48	5104 0705	7	Transition sleeve	Övergångsmuff	E 12 182 01
49	698 5105	7	Cable adapter	Kabelförskruvning	E 12 527 12
50	1725 0040 A)	1	Electric cable (L = 6.0 m)	Elkabel (L = 6,0 m)	FKKL 2x1,5+1
51	160 1203	19	Screw	Skruv	MCS 5x8-5.8
52	346 4103	11	Clamp	Klammer	E 13 170 11
53	211 1208	4	Screw	Skruv	MC6S 5x20-12.9
54	5104 0802	3	Valve	Ventil	
55	8204 0423 55	1	Solenoid valve	Riktningventil	
56	346 5162	1	Clamp	Klammer	E 13 174 11
57	5104 0713-80	1	Junction box, compl. (see page 60)	Kopplingslåda, kompl. (se sid. 60)	
58	697 9805	2	Nut	Mutter	E 12 191 22
58	698 5111	2	Cable adapter	Kabelförskruvning	E 12 257 22
59	211 1247	4	Screw	Skruv	MC6S 6x20-12.9

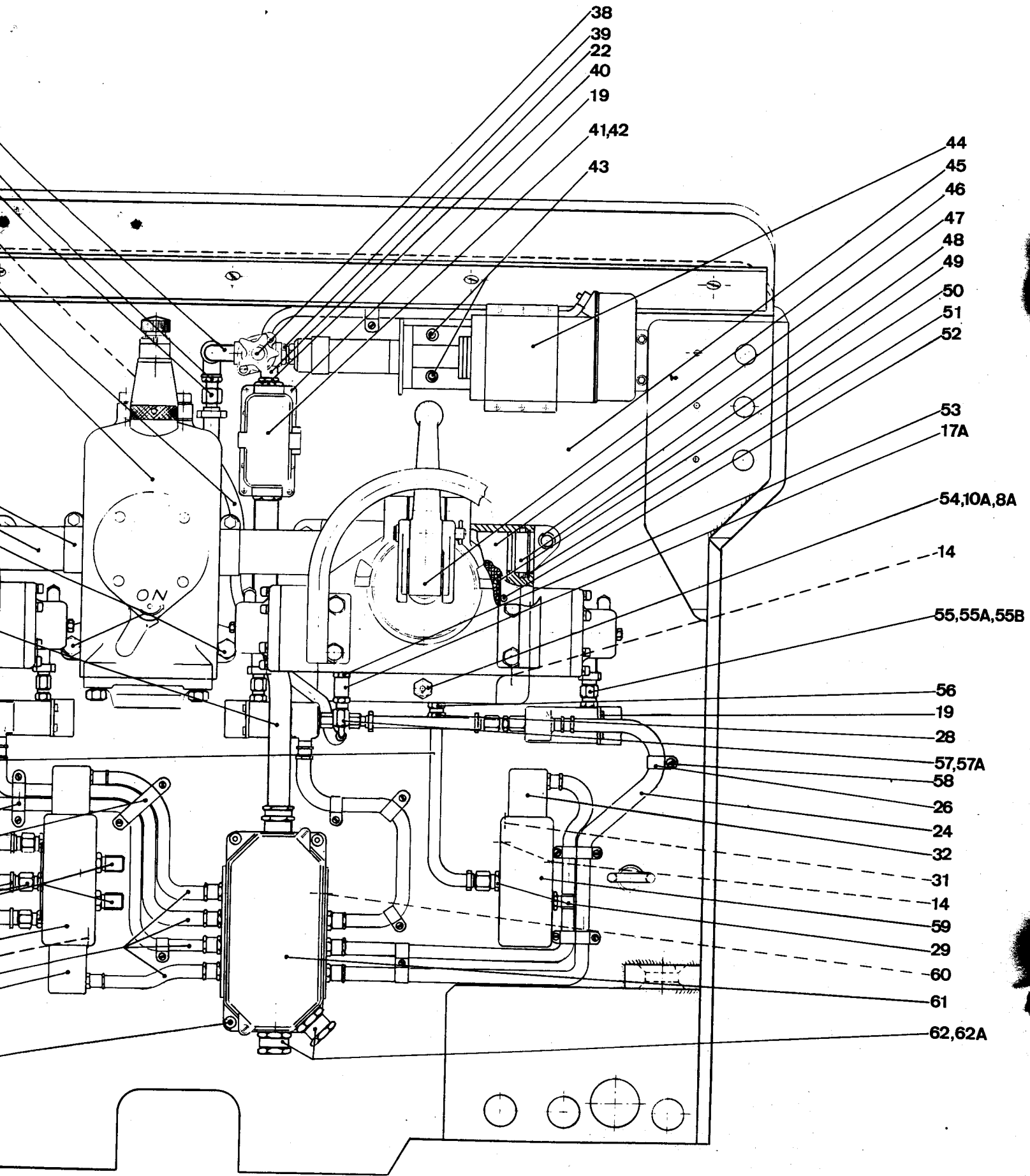
*) Not included in 5103 0591-80

*) Ingår ej i 5103 0591-80

A) Cut hoses pipes and cables to required lengths when assembling. When ordering, please state part number as well as hose, pipe or cable length (L) in metres.

A) Kapas vid monteringen till erforderliga längder. Vid beställning var god ange detaljnummer och slang-, rör- eller kabellängd (L) i meter.





- 38
- 39
- 22
- 40
- 19
- 41,42
- 43
- 44
- 45
- 46
- 47
- 48
- 49
- 50
- 51
- 52
- 53
- 17A
- 54,10A,8A
- 14
- 55,55A,55B
- 56
- 19
- 28
- 57,57A
- 58
- 26
- 24
- 32
- 31
- 14
- 59
- 29
- 60
- 61
- 62,62A

Ref. No. Ref. nr	Part number Detaljnummer	Qty. Ant.	Description	Benämning	Standard Designation Standardbeteckning
1	5104 0627	1	Guard	Skydd	
2	162 1365	5	Screw	Skruv	MFS 10x40-5.8
2A	266 1111	5	Nut	Mutter	M6M 10-8
2B	333 2130	5	Spring washer	Fjäderbricka	FBB 10,2
3	5104 0628	1	Attachment	Fäste	
4	5103 0595	1	Plate	Skylt	
5	5104 0772	1	Plate	Skylt	
6	347 4506	2	Clamp	Klämma	S 45/20
7	5104 0749	2	Pipe	Rör	
8	147 1401	2	Screw	Skruv	M6S 12x30-8.8
8A	333 2136	9	Spring washer	Fjäderbricka	FBB 12,2
8B	5096 9932	1	Stud	Pinnskruv	
9	5032 0300-80	1	Air control, compl. (see page 37)	Pädrag, kompl. (se sid. 37)	
10	5104 0305	4	Stud	Pinnskruv	
10A	266 1112	7	Nut	Mutter	M6M 12-8
11	5104 0805 A)	1	Cable (L = 0.8 m)	Kabel (L = 0,8 m)	Neoflex 12 x 1 mm ²
12	582 2006	4	Coupling	Koppling	WA 6 1/8"
13	5104 0741 A)	1	Pipe (L = 0.2 m)	Rör (L = 0,2 m)	
14	686 6102	4	Plug	Propp	KR 1/8" BSP
15	9030 1500 A)	1	Hose (3/16", L = 1.0 m)	Slang (3/16", L = 1,0 m)	
16	347 0105	12	Clamp	Klämma	Oetiker 2
17	607 2101	4	Pipe socket	Rörmuff	R 1/8" BSP
17A	607 2102	1	Pipe socket	Rörmuff	R 1/4" BSP
18	5104 0800	4	Valve	Ventil	
19	211 1207	12	Screw	Skruv	MC6S 5x16-12.9
20	686 6101	4	Plug	Propp	R 1/8" BSP
21	5104 0705	7	Transition sleeve	Övergångsmuff	E 12 182 01
22	698 5105	8	Cable adapter	Kabelförskruvning	E 12 527 12
23	347 6105	2	Clamp	Klämma	ABA 00
24	1725 0040 A)	1	Electric cable (L = 6.0 m)	Elkabel (L = 6,0 m)	FKKL 2x1,5+1
25	9030 0200 A)	1	Hose (3/8", L = 3.6 m)	Slang (3/8", L = 3,6 m)	
26	346 4103	15	Clamp	Klammer	E 13 170 11
27	346 5132	1	Clamp	Klammer	E 13 173 11
28	6001 1147	7	Hose coupling	Slangkoppling	
29	6000 1877	9	Nipple	Nippel	
30	8204 0424 13	1	Solenoid valve	Riktningventil	
31	211 1208	4	Screw	Skruv	MC6S 5x20-12.9
32	5104 0802	3	Valve	Ventil	
33	211 1247	4	Screw	Skruv	MC6S 6x20-12.9
34	560 1304	2	Elbow	Vinkel	R 3/8 BSP KR 3/8 BSP
35	6000 0862	1	Nipple	Nippel	
36	5042 0165-84 *)	1	Lubricator	Smörjapparat	
37	129 3207	8	Rivet	Nit	IMEX AD 46
38	9020 0151-06	1	Valve	Ventil	
39	603 5102	1	Nipple	Nippel	3/8"x1/4" N8
40	697 9714	1	Transition sleeve	Övergångsmuff	E 12 181 04
41	5104 0708	1	Spring contact insert	Fjäderinsats	
42	5104 0804	1	Terminal	Socket	
43	211 1324	4	Screw	Skruv	MC6S 8x22-12.9
44	5104 0714-80	1	Generator compl. (see page 57)	Generator, kompl. (se sid. 57)	
45	5104 0679	1	Side plate	Sidoplåt	
46	5032 0300-81	1	Air control, compl. (see page 39)	Pädrag, kompl. (se sid. 39)	
47	5104 0750	2	Cushion plate	Underläggsplatta	
48	5104 0360	4	Spacer ring	Distansring	
49	5032 0296	2	Plug	Propp	
50	5104 0278	4	Silencer element	Ljuddämparinsats	
51	335 2142	2	Circlip	Spärring	SgH 45
52	106 2281	20	Pin	Pinne	RPB 5x24
53	603 4206	1	Nipple	Nippel	1/4"
54	5104 0361	2	Stud	Pinnskruv	
55	9000 0518	8	Hose nipple	Slangnippel	
55A	9000 0519	8	Coupling nut	Kopplingsmutter	
55B	9000 0520	8	Nipple	Nippel	
56	6001 4452	1	Nipple	Nippel	
57	6001 1177	1	Hose coupling	Slangkoppling	
57A	347 0107	1	Clamp	Klämma	Oetiker 4
58	160 1203	16	Screw	Skruv	MCS 5x8-5.8
59	8204 0423 55	1	Solenoid valve	Riktningventil	
60	5104 0724	1	Plug	Propp	E 12 500 18
61	5104 0713-80	1	Junction box, compl. (see page 60)	Kopplingslåda, kompl. (se sid. 60)	
62	698 5111	2	Cable adapter	Kabelförskruvning	E 12 527 22
62A	697 9805	2	Nut	Mutter	E 12 191 22

*) Not included in 5104 0679-80

*) Ingår ej i 5104 0679-80

A) Cut hoses, pipes and cables to required lengths when assembling.
When ordering, please state part number as well as hose, pipe
or cable length (L) in metres.

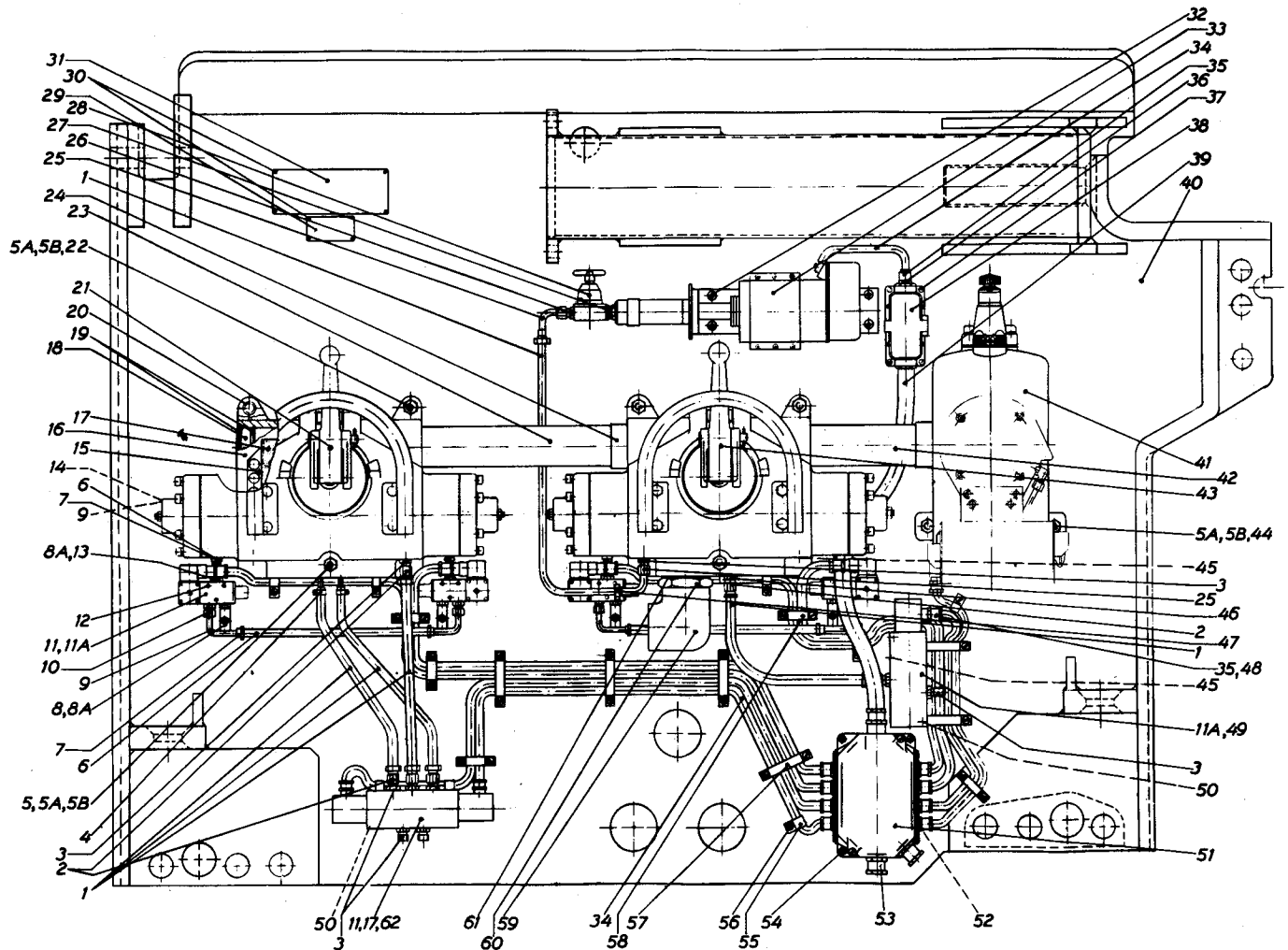
A) Kapas vid montering till erforderliga längder. Vid beställning,
var god ange detaljnummer och slang-, rör- eller kabellängd (L)
i meter.

Side plate
Sidoplåt

5107 1201-80

REM 25-10
REM 25-20

LM 250, -250H
LM 250E, -250HE



Ref. No. Ref. nr	Part number Detaljnummer	Qty. Atn.	Description	Benämning	Standard Designation Standardbeteckning
1	9030 0200 A)	1	Air hose (3/8", L = 2.0 m) . . .	Luftslang (3/8", L = 2,0 m)	
2	6001 1147	6	Hose coupling	Slangkoppling	
3	6000 1877	9	Nipple	Nippel	
4	347 6105	2	Clamp	Klämma	ABA 00
5	5107 1059	2	Screw	Skruv	
5A	333 2143	9	Spring washer	Fjäderbricka	FBB 16,2
5B	266 1114	9	Nut	Mutter	M6M 16-8
6	9030 1500 A)	1	Air hose (3/16", L = 1.0 m) . .	Luftslang (3/16", L = 1,0 m)	
7	347 0105	12	Clamp	Klämma	Oetiker 2
8	8204 0942-08	4	Check valve	Strypventil	
8A	9000 0520	8	Nipple	Nippel	
9	5104 0741 A)	1	Pipe (L = 0.5 m)	Rör (L = 0,5 m)	
10	582 0006	4	Coupling	Koppling	GA 6 1/8"
11	5107 1248	4	Valve	Ventil	
11A	5104 0802	7	Valve	Ventil	
12	211 1211	12	Screw	Skruv	MC6S 5x30-12.9
13	9000 0518	4	Hose nipple	Slangnippel	
13	9000 0519	4	Coupling nut	Kopplingsmutter	
14	582 2006	4	Coupling	Koppling	WA 6 1/8"
15	106 2289	20	Pin	Pinne	RPB 5x40
16	5107 1204	2	Cushion plate	Underläggsplatta	
17	5107 1019	4	Silencer element	Ljuddämparinsats	

Ref. No. Ref. nr	Part number Detaljnummer	Qty. Ant.	Description	Benämning	Standard Designation Standardbeteckning
18	5032 0311	1	Plug	Propp	
19	335 2151	2	Circlip	Spärring	SgH 60
20	5107 1018	4	Spacer ring	Distansring	
21	5032 0302-80	1	Air control, compl. (see page 45)	Pådrag, kompl. (se sid. 45)	
22	5107 1106	4	Screw	Skruv	
23	5107 1208	1	Pipe	Rör	
24	347 4520	2	Clamp	Klämma	S 60/20
25	6001 1177	2	Hose coupling	Slangkoppling	
26	6000 0862	1	Nipple	Nippel	
27	603 5102	1	Nipple	Nippel	3/8" x 1/4" N8
28	9020 0151-06	1	Valve	Ventil	
29	5104 0772	1	Plate	Skylt	
30	129 3207	8	Rivet	Nit	AD 46
31	5103 0595	1	Plate	Skylt	
32	211 1324	4	Screw	Skruv	MC6S 8x22-12.9
33	5104 0714-80	1	Generator, compl. (see page 57)	Generator, kompl. (se sid. 57)	
34	1725 0040 A)	1	Electric cable, (L = 7.0 m)	Elkabel (L = 7,0 m)	FKKL 2x1,5+1
35	698 5105	8	Cable adapter	Kabelförskruvning	E 12 527 12
36	697 9714	1	Transition sleeve	Övergångsmuff	E 12 181 04
37	211 1207	4	Screw	Skruv	MC6S 5x16-12.9
38	5104 0804	1	Terminal	Socket	
38	5104 0708	1	Spring contact insert	Fjäderinsats	
39	5104 0805 A)	1	Cable (L = 1.0 m)	Kabel (L = 1,0 m)	
40	5107 1201	1	Side plate	Sidoplåt	
41	5042 0185-80 *)	1	Lubricator	Smörjapparat	
42	5107 1209	1	Pipe	Rör	
43	5032 0302-81	1	Air control, compl. (see page 47)	Pådrag, kompl. (se sid. 47)	
44	246 1376	3	Screw	Skruv	PS 16x60-5.8
45	686 6102	4	Plug	Propp	KR 1/4" BSP
46	6001 4452	1	Nipple	Nippel	
47	347 0107	2	Clamp	Klämma	Oetiker 4
48	5104 0705	7	Transition sleeve	Övergångsmuff	
49	8204 0423 55	1	Solenoid valve	Riktningventil	
50	211 1208	4	Screw	Skruv	MC6S 5x20-12.9
51	5104 0713-80	1	Junction box, compl. (see page 60)	Kopplingslåda, kompl. (se sid. 60)	
52	5104 0724	1	Plug	Avslutningspropp	
53	698 5111	2	Cable adapter	Kabelförskruvning	E 12 257 22
53	697 9805	2	Nut	Mutter	E 12 191 22
54	211 1247	4	Screw	Skruv	MC6S 6x20-12.9
55	346 4103	7	Clamp	Klammer	E 13 170 11
56	160 1203	27	Screw	Skruv	MCS 5x8-5.8
57	346 5162	6	Clamp	Klammer	E 13 174 11
58	346 5102	6	Clamp	Klammer	E 13 173 11
59	560 4409	1	Elbow	Vinkel	2"
60	603 4293	1	Nipple	Nippel	2"
61	653 1302	1	Gasket	Packning	61/71 x 1 kpr
62	8204 0424 13	1	Solenoid valve	Riktningventil	

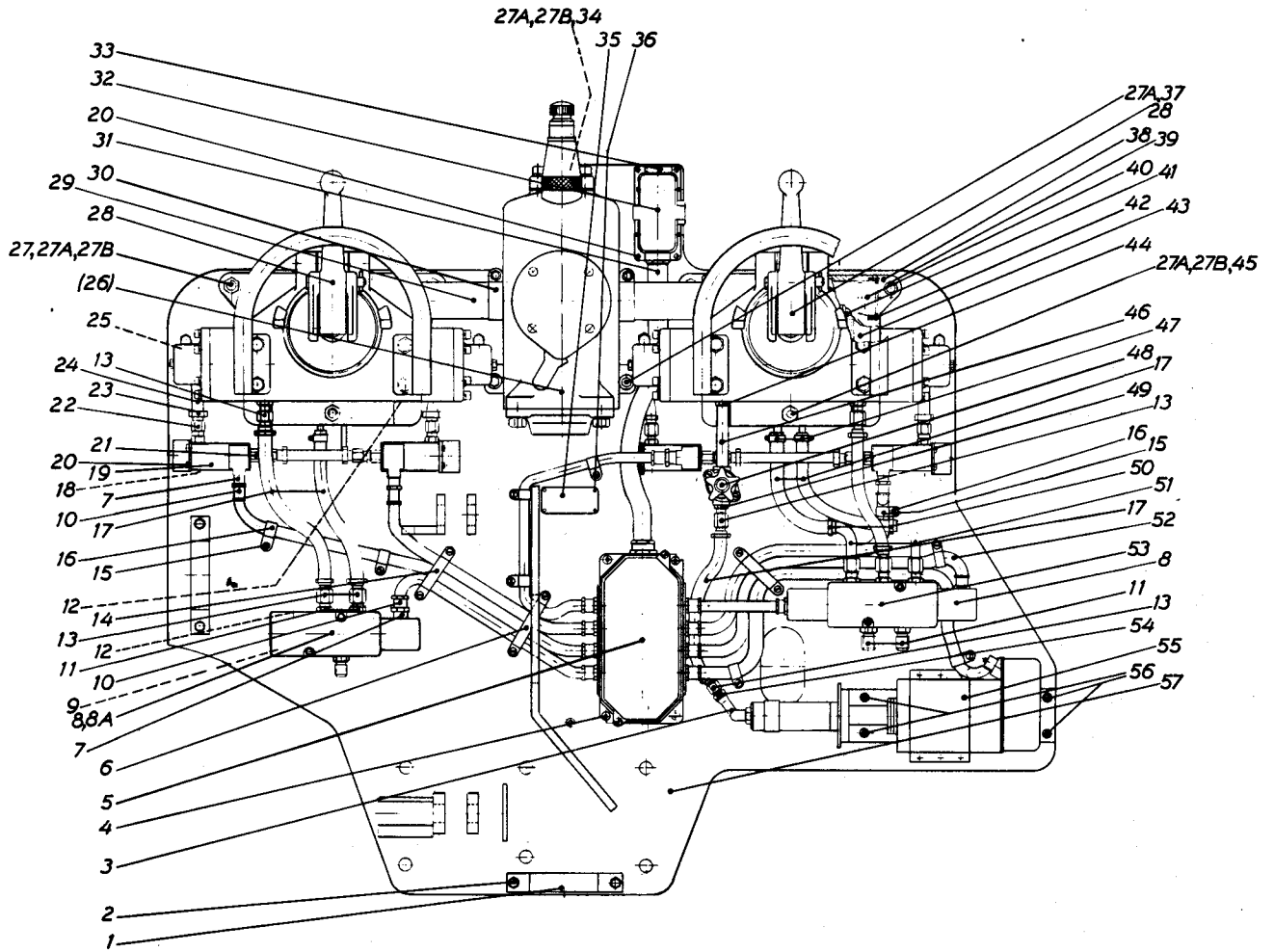
*) Not included in 5107 1201-80

*) Ingår ej i 5107 1201-80

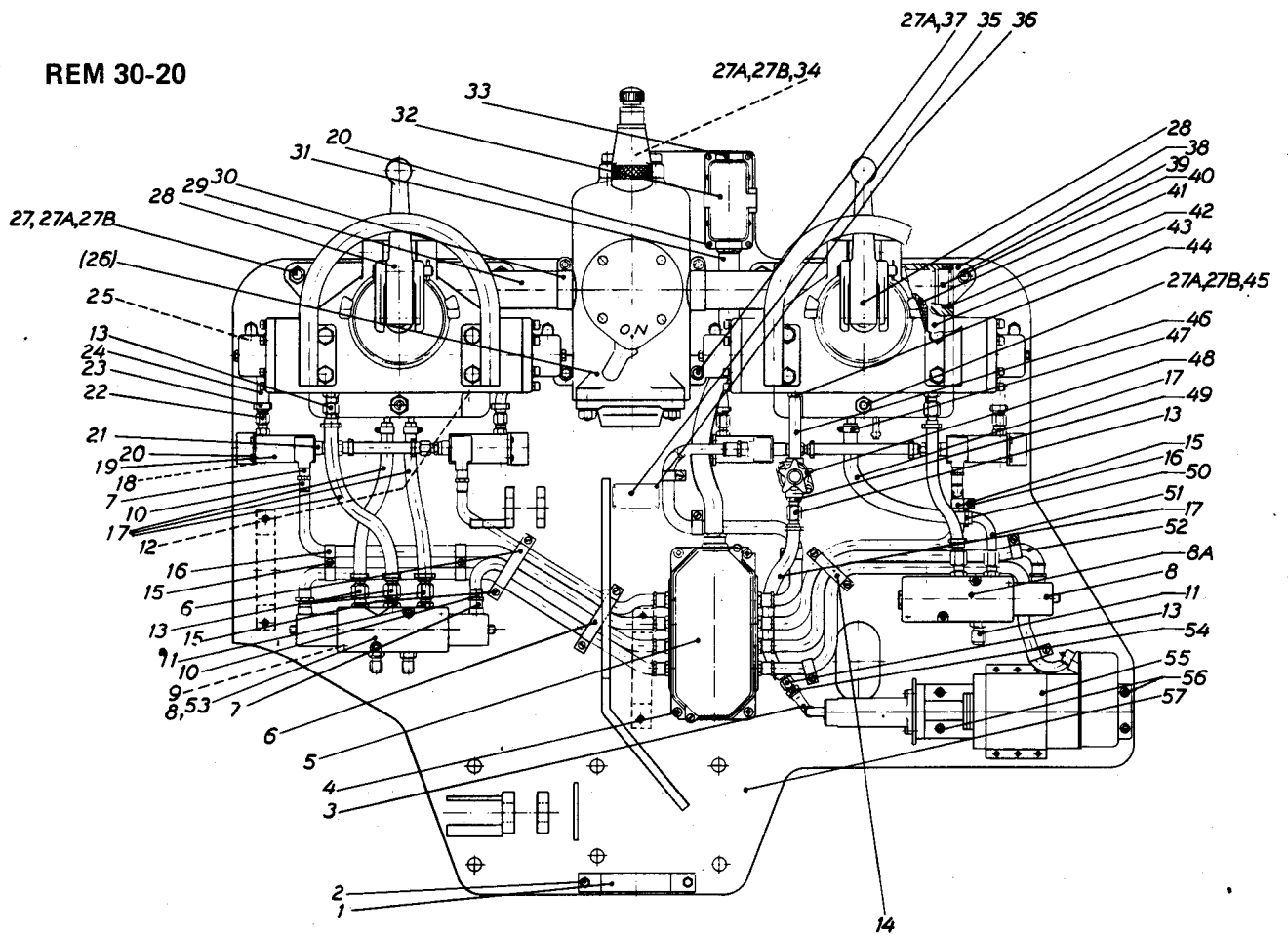
A) Cut hoses, pipes and cables to required lengths when assembling. When ordering, please state part number as well as hose, pipe or cable length (L) in metres.

A) Kapas vid monteringen till erforderliga längder. Vid beställning, var god ange detaljnummer och slang-, rör- eller kabellängd (L) i meter.

REM 30-10



REM 30-20



Ref. No. Ref. nr	Part number Detaljnummer	Qty. / Ant.		Description	Benämning	Standard Designation Standardbeteckning
		REM	REM			
1	5112 0236	2	3	Clamp	Klammer	
2	147 1359	4	6	Screw	Skruv	M6S 10x16-8.8
2	333 2130	4	6	Spring washer	Fjäderbricka	FBB 10,2
3	562 3402	2	2	Elbow	Knärör	G 4 R 1/8" BSP R 1/8 BSP SMS 451
4	211 1247	4	4	Screw	Skruv	MC6S 6x20-12.9
5	5104 0713-80	1	1	Junction box, compl. (see page 60)	Kopplingslåda, kompl. (se sid. 60)	
6	346 5162	1	2	Clamp	Klammer	E 13 174 11
7	5104 0705	7	7	Transition sleeve	Övergångsmuff	
8	5104 0802	3	3	Valve	Ventil	
8A	8204 0423 55	1	1	Solenoid valve	Riktningventil	
9	211 1208	4	4	Screw	Skruv	MC6S 5x20-12.9
10	698 5105	7	7	Cable adapter	Kabelförskruvning	E 12 527 12
11	6000 1877	10	11	Nipple	Nippel	
12	686 6102	3	3	Plug	Propp	R 1/4" BSP
13	6001 1147	7	8	Hose coupling	Slangkoppling	
14	346 5132	2	1	Clamp	Klammer	E 13 173 11
15	160 1203	15	13	Screw	Skruv	MCS 5x8-5.8
16	346 4103	9	15	Clamp	Klammer	E 13 170 11
17	9030 0200 A)	1	1	Air hose (3/8", L = 1.3 m)	Luftslang (3/8", L = 1,3 m)	
18	686 6101	4	4	Plug	Propp	R 1/8" BSP
19	5104 0800	4	4	Valve	Ventil	
20	211 1207	12	12	Screw	Skruv	MC6S 5x16-12.9
21	607 2101	4	4	Pipe socket	Rörmuff	R 1/8" BSP
22	9000 0518	8	8	Hose nipple	Slangnippel	
22	9000 0519	8	8	Coupling nut	Kopplingsmutter	
22	9000 0520	8	8	Nipple	Nippel	
23	347 0105	12	12	Clamp	Klämma	Oetiker 2
24	9030 1500 A)	1	1	Air hose (3/16", L = 1.0 m)	Luftslang (3/16", L = 1,0 m)	
25	5104 0741 A)	1	1	Pipe (L = 0.2 m)	Rör (L = 0,2 m)	
25	582 2006	4	4	Coupling	Koppling	WA 6 1/8"
26	5042 0165-84*)	1	1	Lubricator	Smörjapparat	
27	5104 0305	4	4	Stud	Pinnskrub	
27A	333 2136	9	9	Spring washer	Fjäderbricka	FBB 12,2
27B	266 1112	7	7	Nut	Mutter	M6M 12-8
28	5032 0300-80	2	2	Air control, compl. (see page 37)	Pådrag, kompl. (se sid. 37)	
29	5104 0749	2	2	Manifold	Fördelningsrör	
30	347 4506	2	2	Clamp	Klämma	S 45/20
31	5104 0805 A)	1	1	Cable (L = 0.9 m)	Kabel (L = 0,9 m)	Neoflex 12x1 mm ²
32	5104 0804	1	1	Terminal	Socket	
32	5104 0708	1	1	Spring contact insert	Fjäderinsats	
33	5112 0861	1	1	Plug	Avslutningspropp	
34	5096 9932	1	1	Stud	Pinnskrub	
35	5104 0772	1	1	Plate	Skylt	
36	129 3207	4	4	Rivet	Nit	AD 46
37	211 1401	2	2	Screw	Skruv	MC6S 12x30-12.9
38	5104 0750	2	2	Cushion plate	Underläggsplatta	
39	5104 0360	4	4	Spacer ring	Distansring	
40	5032 0296	2	2	Plug	Propp	
41	5104 0278	4	4	Silencer element	Ljuddämparinsats	
42	335 2142	2	2	Circlip	Spärring	SgH 45
43	106 2281	20	20	Pin	Pinne	RPB 5x22
44	603 4206	1	1	Nipple	Nippel	1/4"
45	5104 0361	2	2	Stud	Pinnskrub	
46	5112 1022	1	1	Pipe	Rör	
47	347 6105	3	3	Clamp	Klämma	ABA 13-20
48	9020 0151-06	1	1	Valve	Ventil	
49	6000 0862	1	1	Nipple	Nippel	
50	347 0107	2	1	Clamp	Klämma	Oetiker 4
51	6001 1177	2	2	Hose coupling	Slangkoppling	
52	1725 0040 A)	1	-	Electric cable (L = 3.5 m)	Ekabel (L = 3,5 m)	FKKL 2x1,5 +1
52	1725 0040 A)	-	1	Electric cable (L = 4.0 m)	Ekabel (L = 4,0 m)	FKKL 2x1,5 +1
53	8204 0424 13	1	1	Solenoid valve	Riktningventil	
54	6001 4452	1	1	Nipple	Nippel	
55	5104 0714-80	1	1	Generator, compl. (see page 57)	Generator, kompl. (se sid. 57)	
56	211 1324	1	1	Screw	Skruv	MC6S 8x22-12.9
57	5112 0795	1	1	Control plate	Manöverplåt	

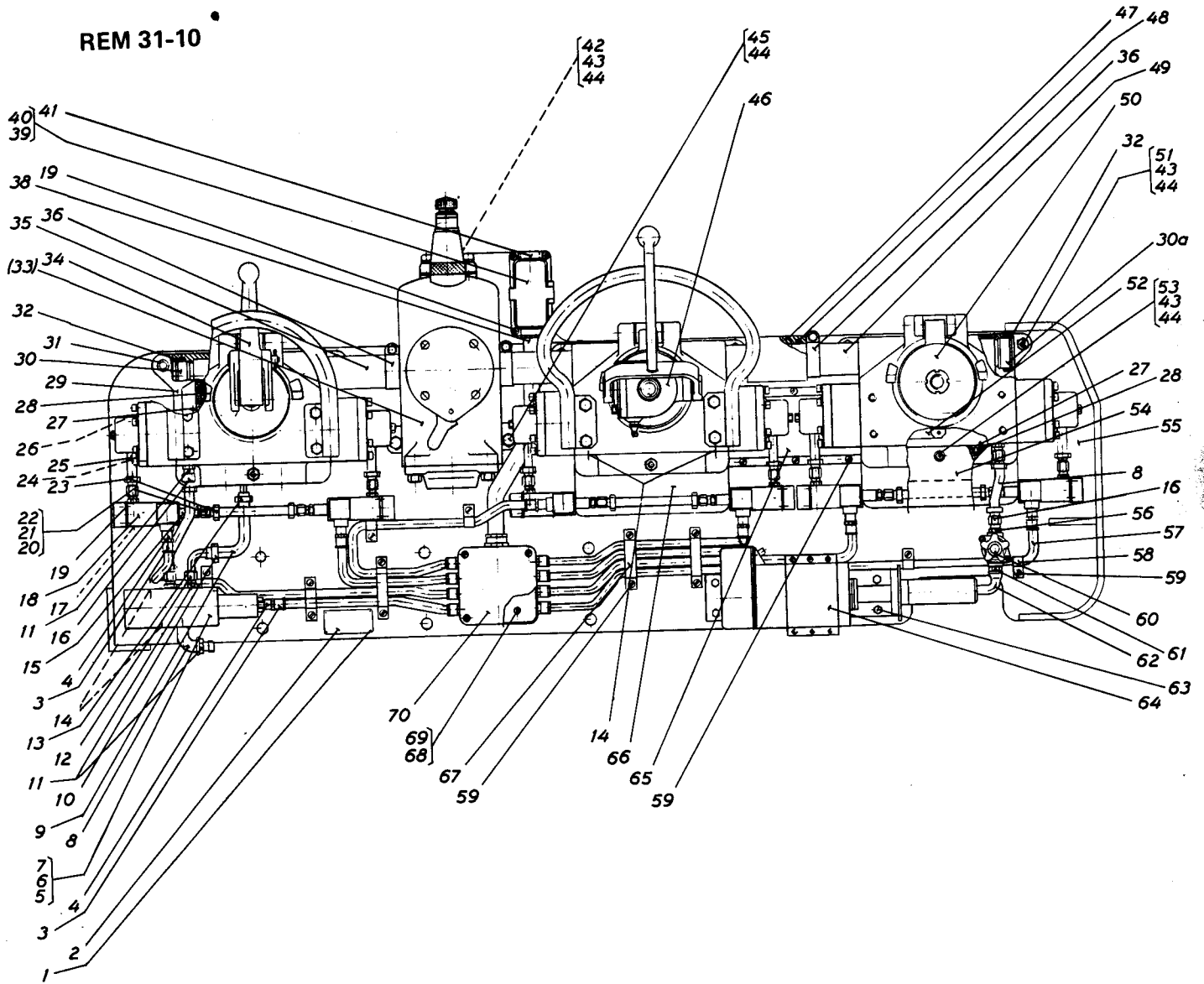
*) Not included in 5112 0795-80, 5112 0795-81

*) Ingår ej i 5112 0795-80, 5112 0795-81

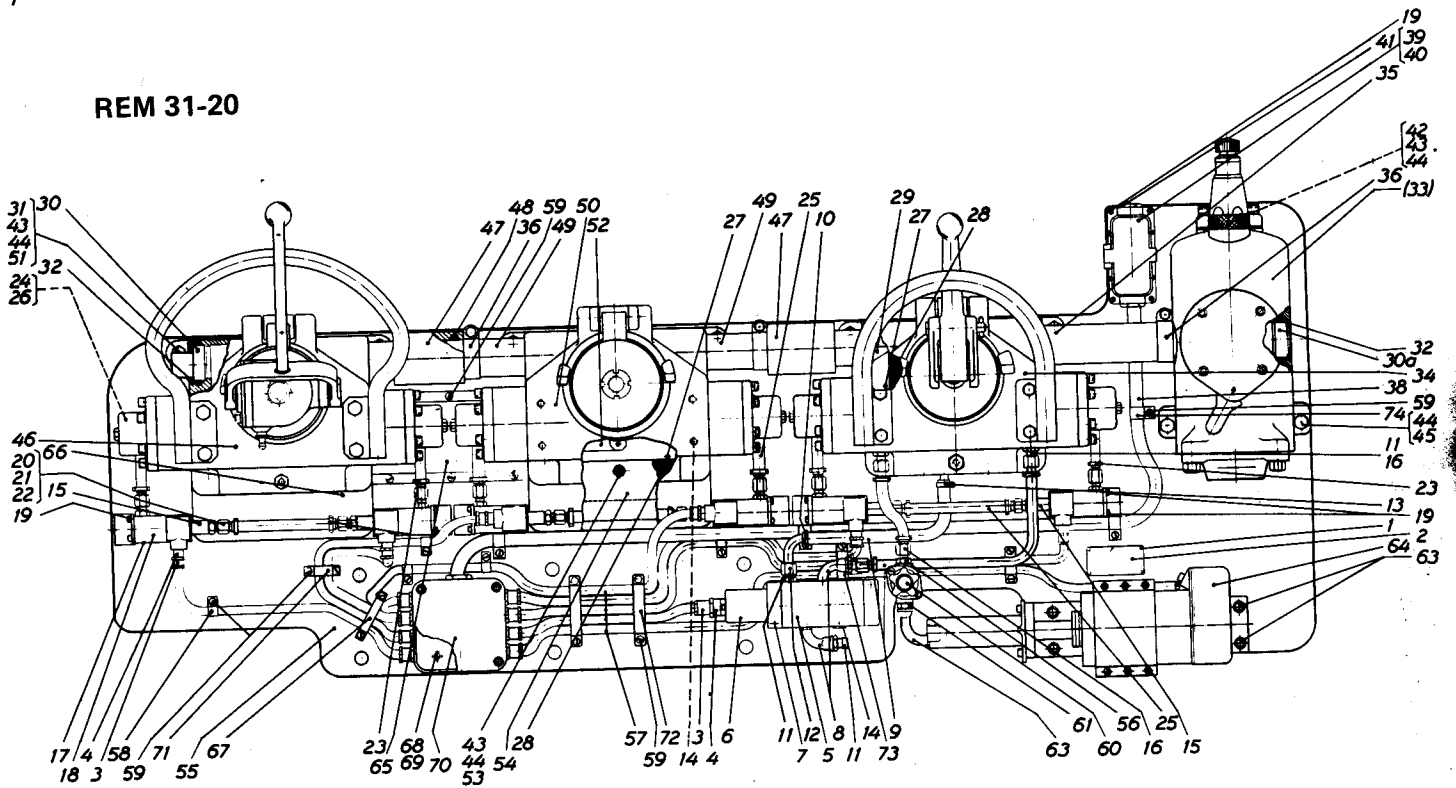
A) Cut hoses, pipes and cables to required lengths when assembling.
 When ordering, please state part number as well as hose, pipe or
 cable length (L) in metres.

A) Kapas vid monteringen till erforderliga längder. Vid
 beställning, var god ange detaljnummer och slang-,
 rör- eller kabellängd (L) i meter.

REM 31-10



REM 31-20



Control plate, compl. 5112 0886-80 REM 31-10
Manöverplåt, kompl. 5112 0887-80 REM 31-20

CAVO 310
CAVO 310E

Ref. No. Ref. nr	Part number Detaljnummer	Qty. / Ant. REM REM 31-10/31-20	Description	Benämning	Standard Designation Standardbeteckning
1	129 3207	4 4	Rivet	Nit	IMEX AD 46
2	5104 0772	1 1	Plate	Skylt	
3	698 5105	7 7	Cable adapter	Kabelförskruvning	E 12 527 12
4	5104 0705	7 7	Transition sleeve	Övergångsmuff	E 12 182 01
5	8204 0423 55	1 1	Solenoid valve	Riktningventil	
6	5104 0802	1 1	Valve	Ventil	
7	211 1208	2 2	Screw	Skruv	MC6S 5x20-12.9
8	562 3103	1 2	Elbow	Knärör	1/4" D4 SMS 446
9	9030 0200 A)	1 -	Air hose (3/8", L = 0.5 m)	Luftslang (3/8", L = 0,5 m)	
9	9030 0200 A)	- 1	Air hose (3/8", L = 0.7 m)	Luftslang (3/8", L = 0,7 m)	
10	347 0107	1 1	Clamp	Klämma	Oetiker 4
11	6000 1877	5 5	Nipple	Nippel	
12	6001 1177	1 1	Hose coupling	Slangkoppling	
13	347 6105	1 1	Clamp	Klämma	ABA 00
14	686 6102	6 6	Plug	Propp	R 1/4" BSP
15	607 2102	6 6	Pipe socket	Rörmuff	RSK 1058-1/8"
16	6001 1147	4 4	Hose coupling	Slangkoppling	
17	686 6101	6 6	Plug	Propp	R 1/8" BSP
18	5104 0800	6 6	Valve	Ventil	
19	211 1207	16 16	Screw	Skruv	MC6S 5x16-12.9
20	9000 0520	12 12	Nipple	Nippel	
21	9000 0519	12 12	Coupling nut	Kopplingsmutter	
22	9000 0518	12 12	Hose nipple	Slangnippel	
23	347 0105	18 18	Clamp	Klämma	Oetiker 2
24	5104 0741 A)	1 1	Pipe (L = 0,3 m)	Rör (L = 0,3 m)	
25	9030 1500 A)	1 1	Air hose (3/16", L = 1.5 m)	Luftslang (3/16", L = 1,5 m)	
26	582 2006	6 6	Coupling	Koppling	Ermeto WA-6-1/8" BSP
27	106 2281	18 18	Pin	Pinne	RPB 5x24
28	5104 0278	4 4	Silencer element	Ljuddämparinsats	
29	5104 0750	1 1	Cushion plate	Underläggsplatta	
30	5112 1084	1 1	Plug	Propp	
30	686 3104	1 1	Plug	Propp	KR 1/2" BSP
30a	5032 0296	1 1	Plug	Propp	
31	5104 0360	8 8	Spacer ring	Distansring	
32	335 2142	2 2	Circlip	Spärring	SgH 45
33	5104 0165-83 *)	1 1	Lubricator, compl.	Smörjapparat, kompl.	
34	5032 0300-80	1 1	Air control, compl. (see page 37)	Pådrag, kompl. (se sid. 37)	
35	5104 0749	2 -	Manifold	Fördelningsrör	
35	5104 0794	- 1	Manifold	Fördelningsrör	
36	347 4506	3 3	Clamp	Klämma	S 45/20
38	5104 0805 A)	1 -	Cable (L = 0.9 m)	Kabel (L = 0,9 m)	Neoflex 12x1 mm ²
38	5104 0805 A)	- 1	Cable (L = 1.2 m)	Kabel (L = 1,2 m)	Neoflex 12x1 mm ²
39	5104 0708	1 1	Spring contact insert	Fjäderinsats	
40	5104 0804	1 1	Receptacle	Kontaktus	
41	5112 0861	1 1	Plug	Avslutningspropp	E 12 500 28
42	5096 9932	1 1	Stud	Pinnskruv	
43	266 1112	10 10	Nut	Mutter	M6M 12-8
44	333 2136	12 12	Spring washer	Fjäderbricka	FBB 12.2
45	147 1401	2 2	Screw	Skruv	M6S 12x30-8.8
46	5032 0300-82	1 1	Air control, compl. (see page 41)	Pådrag, kompl. (se sid. 41)	
47	5112 0926	1 2	Manifold	Fördelningsrör	
48	663 2136	1 2	O-ring	O-ring	44,2x5,7-1 SMS 1586
49	5104 0284	1 2	Manifold	Fördelningsrör	
50	5032 0300-83	1 1	Air control, compl. (see page 43)	Pådrag, kompl. (se sid. 43)	
51	5104 0305	6 6	Stud	Pinnskruv	
52	5032 0301	1 1	Link	Länk	
53	5104 0361	3 3	Stud	Pinnskruv	
54	5112 0931	1 1	Cushion plate	Underläggsplatta	
55	5112 0886	1 -	Control plate	Manöverplåt	
55	5112 0887	- 1	Control plate	Manöverplåt	
56	6000 0862	1 1	Nipple	Nippel	
57	1725 0040 A)	1 1	Electric cable (L = 5.0 m)	Elkabel (L = 5,0 m)	FKKL 2x1,5+1
58	346 4103	7 7	Clamp	Klammer	E 13 170 11
59	160 1203	19 32	Screw	Skruv	MCS 5x8-5.8
60	9020 0151-06	1 1	Valve	Ventil	
61	603 5102	1 1	Nipple	Nippel	3/8"x1/8" N8 SMS 472
62	562 3402	1 1	Elbow	Knärör	1/8" G4 SMS 451
63	211 1324	4 4	Screw	Skruv	MC6S 8x22-12.9
64	5104 0714-80	1 1	Generator, compl. (see page 57)	Generator, kompl. (se sid. 57)	
65	5112 0929	1 1	Cap	Kåpa	
66	5112 0930	1 1	Cushion plate	Underläggsplatta	
67	346 5162	3 1	Clamp	Klammer	E 13 174 11
68	333 2119	4 4	Spring washer	Fjäderbricka	FBB 6.1
69	211 1246	4 4	Screw	Skruv	MC6S 6x16-12.9
70	5112 0932-80	1 1	Junction box, compl. (see page 60)	Kopplingslåda, kompl. (se sid. 60)	
71	346 5102	- 3	Clamp	Klammer	E 13 173 11
72	346 5182	- 2	Clamp	Klammer	E 13 175 11
73	346 5132	- 1	Clamp	Klammer	E 13 173 11
74	346 4113	- 5	Clamp	Klammer	E 13 170 20

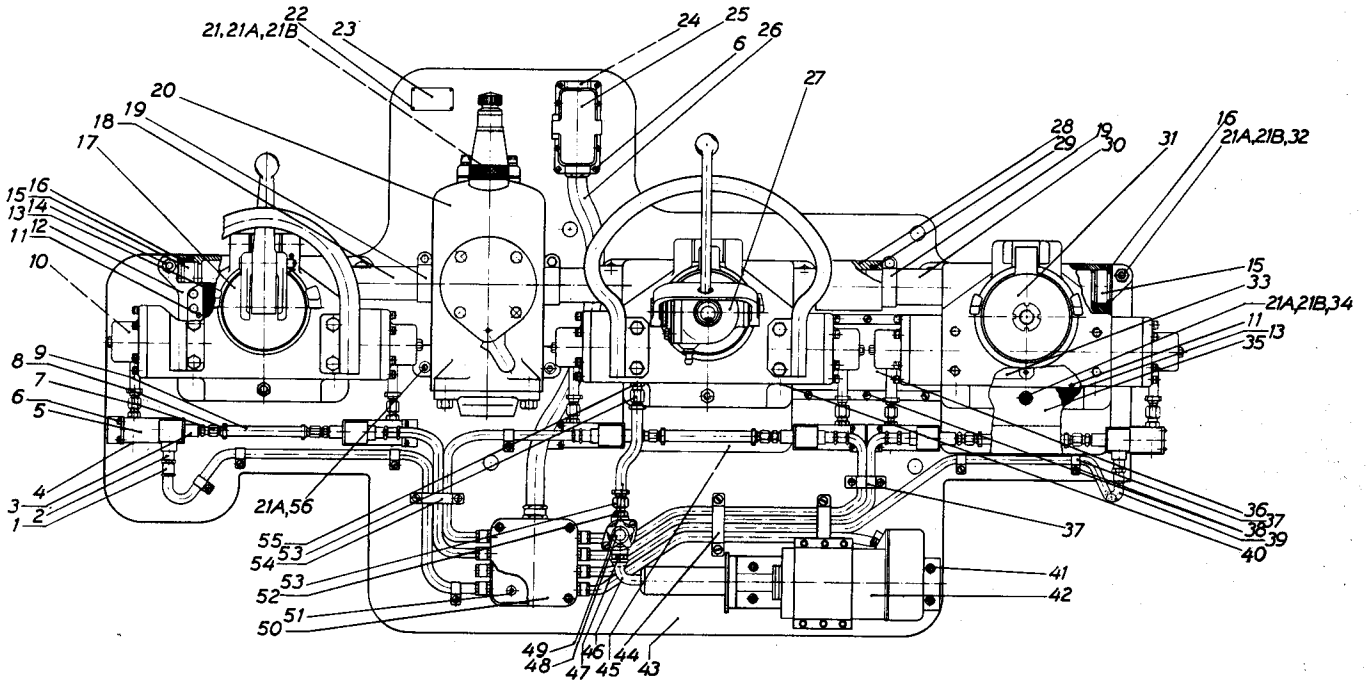
*) Not included in 5112 0886-80, 5112 0887-80

*) Ingår ej i 5112 0886-80, 5112 0887-80

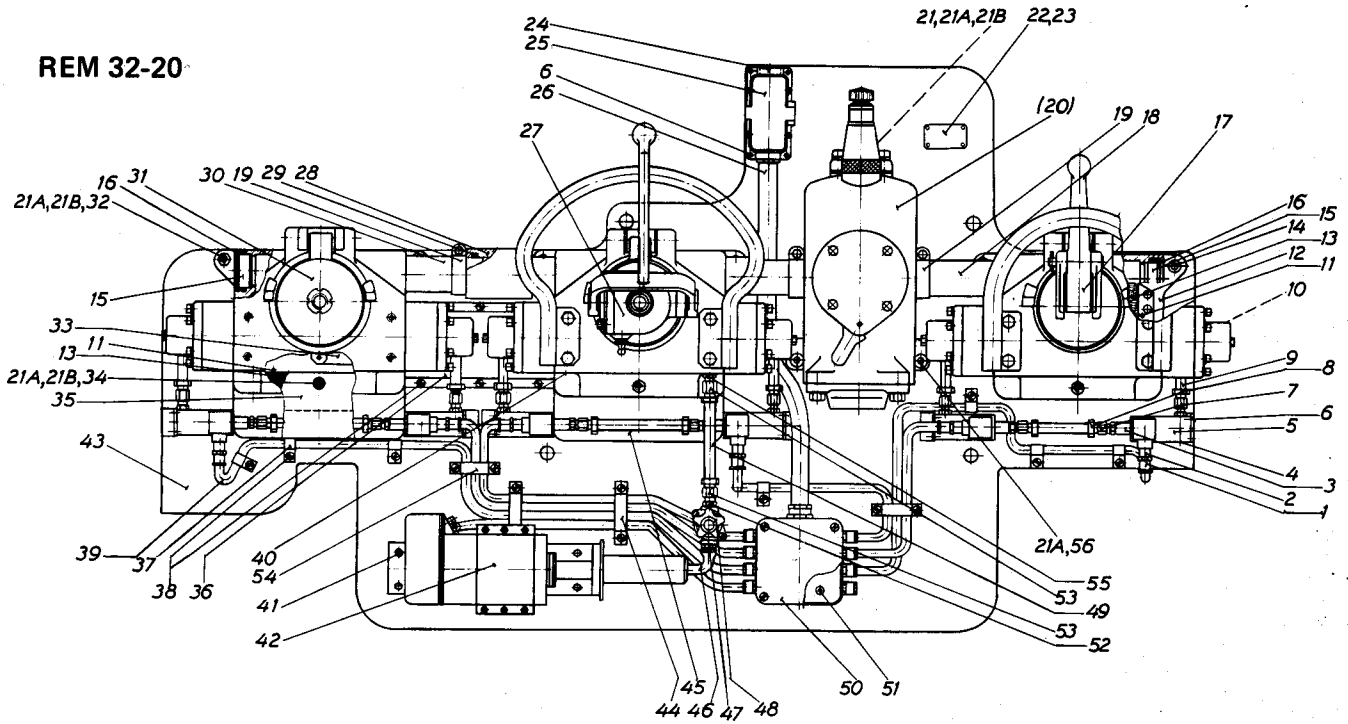
A) Cut hoses, pipes and cables to required lengths when assembling. When ordering, please state part number as well as hose, pipe or cable length (L) in metres.

A) Kapas vid monteringen till erforderliga längder. Vid beställning, var god ange detaljnummer och slang-, rör- eller kabellängd (L) i meter.

REM 32-10



REM 32-20



Control plate, compl. 5112 0988-80, REM 32-10
Manöverplåt, kompl. 5112 0987-80, REM 32-20

CAVO 320
CAVO 320E

Ref. No. Ref. nr	Part number Detaljnummer	Qty. / Ant. REM REM 32-10/32-20	Description	Benämning	Standard Designation Standardbeteckning
1	698 5105	6 6	Cable adapter	Kabelförskruvning	E 12 527 12
2	5104 0705	6 6	Transition sleeve	Övergångsmuff	E 12 182 01
3	607 2101	6 6	Pipe socket	Rörmuff	R 1/8" BSP
4	686 6101	6 6	Plug	Propp	R 1/8" BSP
5	5104 0800	6 6	Valve	Ventil	
6	211 1207	16 16	Screw	Skruv	MC6S 5x16-12.9
7	9000 0518	12 12	Hose nipple	Slangnippel	
7	9000 0519	12 12	Coupling nut	Kopplingsmutter	
7	9000 0520	12 12	Nipple	Nippel	
8	347 0105	18 18	Clamp	Klämma	Oetiker 2
9	9030 1500 A)	1 1	Air hose (3/16", L = 1.5 m)	Luftslang (3/16", L = 1,5 m)	
10	582 2006	6 6	Coupling	Koppling	Ermeto WA-6-1/8"
10	5104 0741 A)	1 1	Pipe (L = 0,3 m)	Rör (L = 0,3 m)	
11	106 2281	18 18	Pipe	Pinne	RPB 5x24
12	5104 0750	1 1	Cushion plate	Underläggsplatta	
13	5104 0278	4 4	Silencer element	Ljuddämparinsats	
14	5104 0360	8 8	Spacer ring	Distansring	
15	5032 0296	2 2	Plug	Propp	
16	335 2142	2 2	Circlip	Spärring	SgH 45
17	5032 0300-80	1 1	Air control, compl. (see page 37)	Pådrag, kompl. (se sid. 37)	
18	5104 0749	2 2	Manifold	Fördelningsrör	
19	347 4506	3 3	Clamp	Klämma	S 45/20
20	5042 0165-83 *)	1 1	Lubricator	Smörjapparat	
21	5096 9932	1 1	Stud	Pinnskruv	
21A	333 2136	12 12	Spring washer	Fjäderbricka	FBB 12,2
21B	266 1112	10 10	Nut	Mutter	M6M 12-8
22	129 3207	4 4	Rivet	Nit	IMEX AD 46
23	5104 0772	1 1	Plate	Skylt	
24	5112 0861	1 1	Plug	Avslutningspropp	E 12 500 28
25	5104 0804	1 1	Terminal	Sockel	
25	5104 0708	1 1	Spring contact insert	Fjäderinsats	
26	5104 0805 A)	1 1	Cable (L = 0.9 m)	Kabel (L = 0,9 m)	Neoflex 12x1 mm ²
27	5032 0300-82	1 1	Air control, compl. (see page 41)	Pådrag, kompl. (se sid. 41)	
28	5112 0926	1 1	Manifold	Fördelningsrör	
29	663 2136	1 1	O-ring	O-ring	44,2x5,7-1 SMS 1586
30	5104 0284	1 1	Manifold	Fördelningsrör	
31	5032 0300-83	1 1	Air control, compl. (see page 43)	Pådrag, kompl. (se sid. 43)	
32	5104 0305	6 6	Stud	Pinnskruv	
33	5032 0301	1 1	Link	Länk	
34	5104 0361	3 3	Stud	Pinnskruv	
35	5112 0931	1 1	Cushion plate	Underläggsplatta	
36	5112 0929	1 1	Cap	Kåpa	
37	346 4103 *)	9 7	Clamp	Klammer	E 13 170 11
38	160 1203	21 21	Screw	Skruv	MCS 5x8-5.8
39	1725 0040 A)	1 1	Electric cable (L = 5.0 m)	Elkabel (L = 5,0 m)	FKKL 2x1,5+1
40	686 6102	5 5	Plug	Propp	R 1/4" BSP
41	211 1324	4 4	Screw	Skruv	MC6S 8x22-12.9
42	5104 0714-80	1 1	Generator, compl. (see page 57)	Generator, kompl. (se sid. 57)	
43	5112 0988	1 -	Control plate	Manöverplåt	
43	5112 0987	- 1	Control plate	Manöverplåt	
44	346 5162	2 2	Clamp	Klammer	E 13 174 11
45	5112 0930	1 1	Cushion plate	Underläggsplatta	
46	562 3402	1 1	Elbow	Knärör	1/8" G4 SMS 451
47	603 5102	1 1	Nipple	Nippel	3/8" N8 SMS 472
48	9020 0151-06	1 1	Valve	Ventil	
49	9030 0200 A)	1 1	Air hose (3/8", L = 0.2 m)	Luftslang (3/8", L = 0,2 m)	
50	5112 0932-80	1 1	Junction box, compl. (see page 60)	Kopplingslåda, kompl. (se sid. 60)	
51	211 1246	4 4	Screw	Skruv	MC6S 6x16-12.9
51	333 2119	4 4	Spring washer	Fjäderbricka	FBB 6,1
52	6000 0862	1 1	Nipple	Nippel	
53	6001 1147	2 2	Hose coupling	Slangkoppling	
54	346 5132	1 1	Clamp	Klammer	E 13 173 12
55	6000 1877	1 1	Nipple	Nippel	
56	211 1401	2 2	Screw	Skruv	MC6S 12x30-12.9

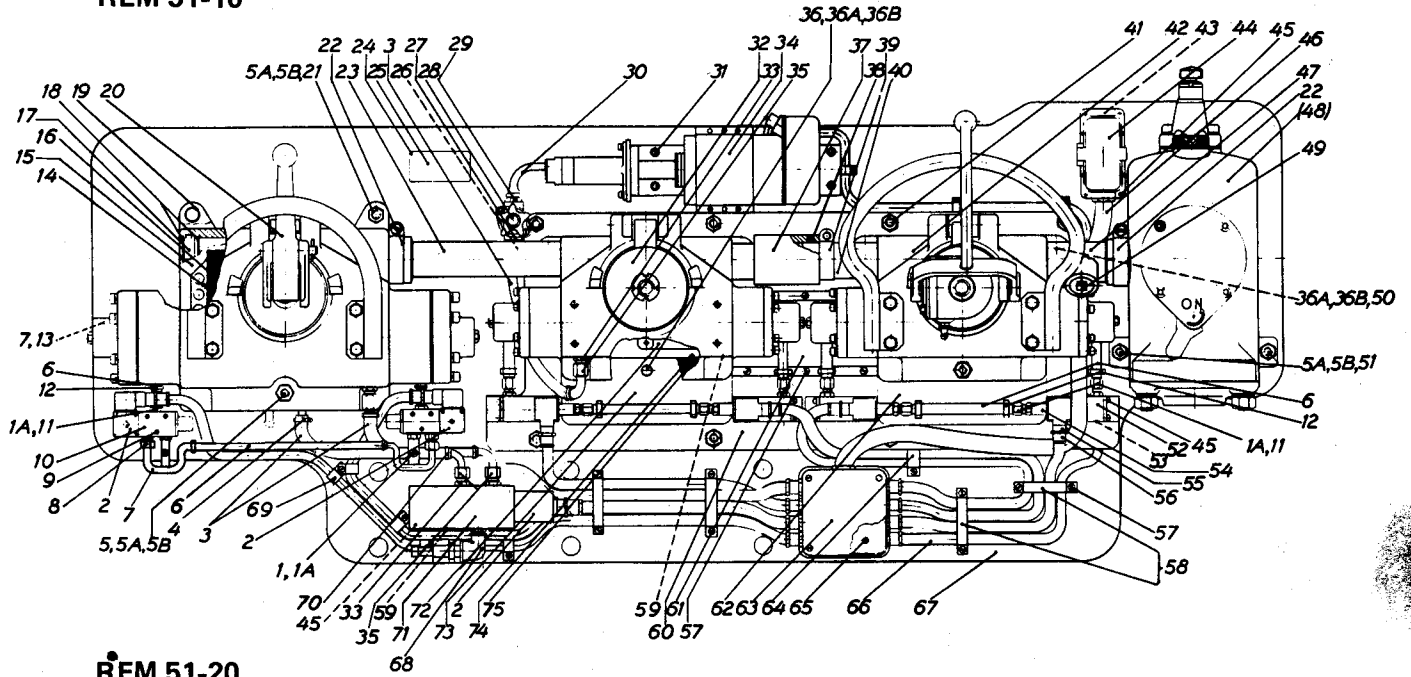
*) Not included in 5112 0988-80, 5112 0987-80

*) Ingår ej i 5112 0988-80, 5112 0987-80

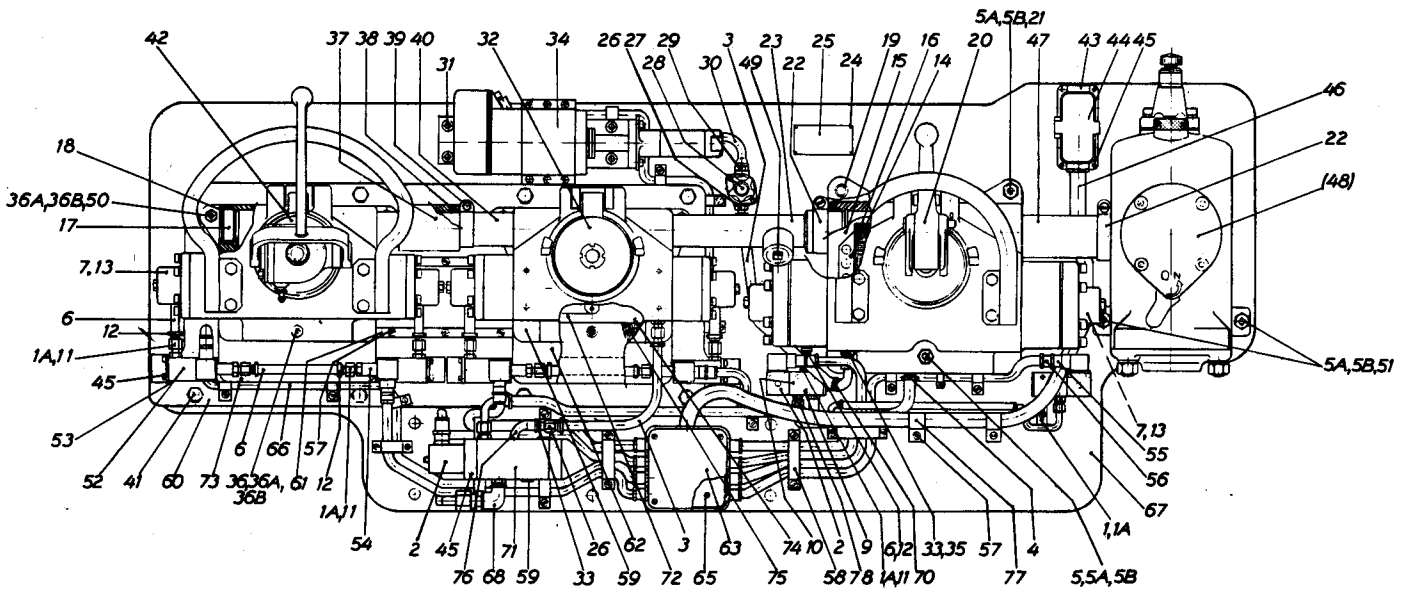
A) Cut hoses, pipes and cables to required lengths when assembling. When ordering, please state part number as well as hose, pipe or cable length (L) in metres.

A) Kapas vid monteringen till erforderliga längder. Vid beställning, var god ange detaljnummer och slang-, rör- eller kabellängd (L) i meter.

REM 51-10



REM 51-20



Ref. No. Ref. nr	Part number Detaljnummer	Qty. / Ant. REM REM 51-10/51-20	Description	Benämning	Standard Designation Standardbeteckning
1	8204 0942-08	2 2	Check valve	Strypventil	
1A	9000 0520	12 12	Nipple	Nippel	
2	5104 0802	3 3	Valve	Ventil	
3	9030 0200 A)	1 1	Air hose (3/8", L = 1.0 m)	Luftslang (3/8", L = 1,0 m)	
4	347 6105	1 1	Clamp	Klämma	ABA 00
5	5107 1059	1 1	Stud	Pinnskruv	
5A	266 1114	6 6	Nut	Mutter	M6M 16-8
5B	333 2143	6 6	Spring washer	Fjäderbricka	FBB 16,2
6	9030 1500 A)	1 1	Air hose (3/16", L = 2.0 m)	Luftslang (3/16", L = 2,0 m)	
7	5104 0741 A)	1 1	Pipe (L = 0.5 m)	Rör (L = 0,5 m)	
8	582 0006	2 2	Coupling	Koppling	Ermeto GA-6-1/8"
9	211 1211	6 6	Screw	Skruv	MC6S 5x30-12.9
10	5107 1248	2 2	Valve	Ventil	
11	9000 0518	10 10	Hose nipple	Slangnippel	
11	9000 0519	10 10	Coupling nut	Kopplingsmutter	
12	347 0105	18 18	Clamp	Klämma	Oetiker 2
13	582 2006	6 6	Coupling	Koppling	Ermeto WA-6-1/8"
14	106 2289	10 10	Pin	Pinne	RPB 5x40
15	5107 1204	1 1	Cushion plate	Underläggspatta	

Ref. No. Ref. nr	Part number Detaljnummer	Qty. / Ant. REM REM 51-10/51-20	Description	Benämning	Standard Designation Standardbeteckning
16	5107 1019	2 2	Silencer element	Ljuddämparinsats	
17	5032 0296	— 1	Plug	Propp	
17	5032 0311	1 —	Plug	Propp	
18	335 2142	— 1	Circlip	Spärring	SgH 45
18	335 2151	2 2	Circlip	Spärring	SgH 60
19	5107 1018	2 2	Spacer ring	Distansring	
20	5032 0302-80	1 1	Air control, compl. (see page 45)	Pådrag, kompl. (se sid. 45)	
21	5107 1166	2 2	Stud	Pinnskruv	
22	347 4520	2 2	Clamp	Klämma	S 60/20
23	5114 1231	— 1	Manifold	Grenrör	
23	5114 1149	1 —	Reducing pipe	Förminskningsrör	
24	129 3207	4 4	Rivet	Nit	IMEX AD 46
25	5104 0772	1 1	Plate	Skylt	
26	6001 1147	2 1	Hose coupling	Slangkoppling	
27	6000 0862	1 1	Nipple	Nippel	
28	9020 0151-06	1 1	Valve	Ventil	
29	603 5102	1 1	Nipple	Nippel	3/8"x1/8" N8 SMS 472
30	562 3402	1 1	Elbow	Knärör	1/8" G4 SMS 451
31	211 1324	4 4	Screw	Skruv	MC6S 8x22—12,9
32	5032 0300-83	1 1	Air control, compl. (see page 43)	Pådrag, kompl. (se sid. 43)	
33	6000 1877	4 4	Nipple	Nippel	
34	5104 0714-80	1 1	Generator, compl. (see page 57)	Generator, kompl. (se sid. 57)	
35	6001 1177	3 2	Hose coupling	Slangkoppling	
36	5104 0361	2 2	Stud	Pinnskruv	
36A	266 1112	6 6	Nut	Mutter	M6M 12—8
36B	333 2136	6 6	Spring washer	Fjäderbricka	FBB 12,2
37	5112 0926	1 1	Manifold	Fördelningsrör	
38	663 2136	1 1	O-ring	O-ring	44,2x5,7—1 SMS 1586
39	347 4506	1 1	Clamp	Klämma	S 45/20
40	5104 0284	1 1	Manifold	Fördelningsrör	
41	147 1405	8 8	Screw	Skruv	M6S 12x50—8,8
41	291 1112	8 8	Lock nut	Låsmutter	12—8 Fz
42	5030 0300-82	1 1	Air control, compl. (see page 41)	Pådrag, kompl. (se sid. 41)	
43	5112 0861	1 1	Plug	Avslutningspropp	
44	5104 0708	1 1	Spring contact insert	Fjäderinsats	
44	5104 0804	1 1	Terminal	Socket	
45	211 1207	14 14	Screw	Skruv	MC6S 5x16—12,9
46	5104 0805 A)	1 1	Cable (L = 1,1 m)	Kabel (L = 1,1 m)	Neoflex 12x1 mm ²
47	5114 1230	1 —	Manifold	Grenrör	
47	5114 1296	— 1	Pipe	Rör	
48	5042 0185-80 *)	1 1	Lubricator	Smörjapparat	
49	686 3106	1 1	Plug	Propp	KR 1" BSP
50	5104 0360	6 6	Spacer ring	Distansring	
50	5104 0305	4 4	Screw	Skruv	
51	246 1376	3 3	Screw	Skruv	PS 16x60—5,8
52	5104 0800	4 4	Valve	Ventil	
53	686 6101	4 4	Plug	Propp	R 1/8" BSP
54	607 2101	4 4	Pipe socket	Rörmuff	R 1/8" BSP
55	5104 0705	7 7	Transition sleeve	Övergångsmuff	
56	698 5105	7 7	Cable adapter	Kabelförskruvning	E 12 527 12
57	160 1203	22 37	Screw	Skruv	
58	346 5162	4 3	Clamp	Klammer	E 13 174 11
59	686 6102	6 6	Plug	Propp	R 1/4" BSP
60	5114 1147	1 1	Mounting plate	Fästplåt	
61	5112 0929	1 1	Cap	Kåpa	
62	5112 0931	1 1	Cushion plate	Underläggsplatta	
63	5112 0932-80	1 1	Junction box, compl. (see page 60)	Kopplingslåda, kompl. (se sid. 60)	
64	346 5102	— 5	Clamp	Klammer	E 13 173 11
64	346 5132	1 —	Clamp	Klammer	
65	211 1246	4 4	Screw	Skruv	MC6S 6x16—12,9
65	333 2119	4 4	Spring washer	Fjäderbricka	FBB 6,1
66	1725 0040 A)	1 1	Electric cable (L = 6,0 m)	Elkabel (L = 6,0 m)	
67	5114 1123	1 —	Control plate	Manöverplåt	
67	5114 1122	— 1	Control plate	Manöverplåt	
68	603 4208	1 1	Nipple	Nippel	
68	560 1106	1 1	Elbow	Vinkel	A1 1/2"x1/4" SMS 434
68	9000 0341	1 1	Nipple	Nippel	
68	9000 0331	1 1	Coupling nut	Kopplingsmutter	
68	9000 0321	1 1	Hose nipple (Intended for CAVO 511A)	Slangnippel (Avsedd för CAVO 511A)	
68	9000 0322	1 1	Hose nipple (Intended for CAVO 510A)	Slangnippel (Avsedd för CAVO 510A)	
69	346 4103	7 13	Clamp	Klammer	E 13 170 11
70	347 0107	3 2	Clamp	Klämma	Oetiker 4
71	8204 0423 55	1 1	Solenoid valve	Riktningventil	
72	5032 0301	1 1	Link	Länk	
73	5112 0930	1 1	Cushion plate	Underläggsplatta	
74	106 2281	8 8	Pin	Pinne	RPB 5x24
75	5104 0278	2 2	Silencer element	Ljuddämparinsats	
76	562 3103	— 1	Elbow	Knärör	D4 1/4" SMS 446
77	346 4113	— 2	Clamp	Klammer	E 13 170 20

*) Not included in 5114 1123-80, 5114 1122-80

*) Ingår ej i 5114 1123-80, 5114 1122-80

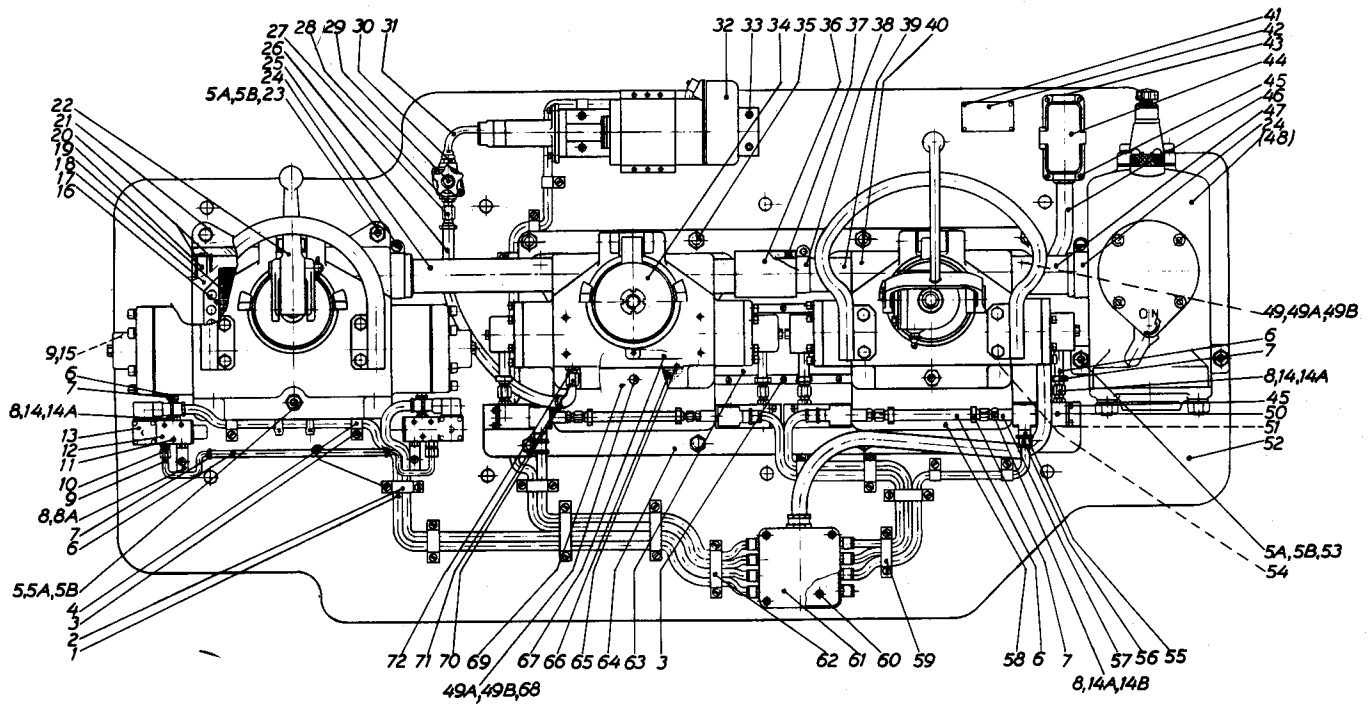
A) Cut hoses, pipes and cables to required lengths when assembling. When ordering, please state part number as well as hose, pipe or cable length (L) in metres.

A) Kapas vid monteringen till erforderliga längder. Vid beställning, var god ange detaljnummer och slang-, rör- eller kabellängd (L) i meter.

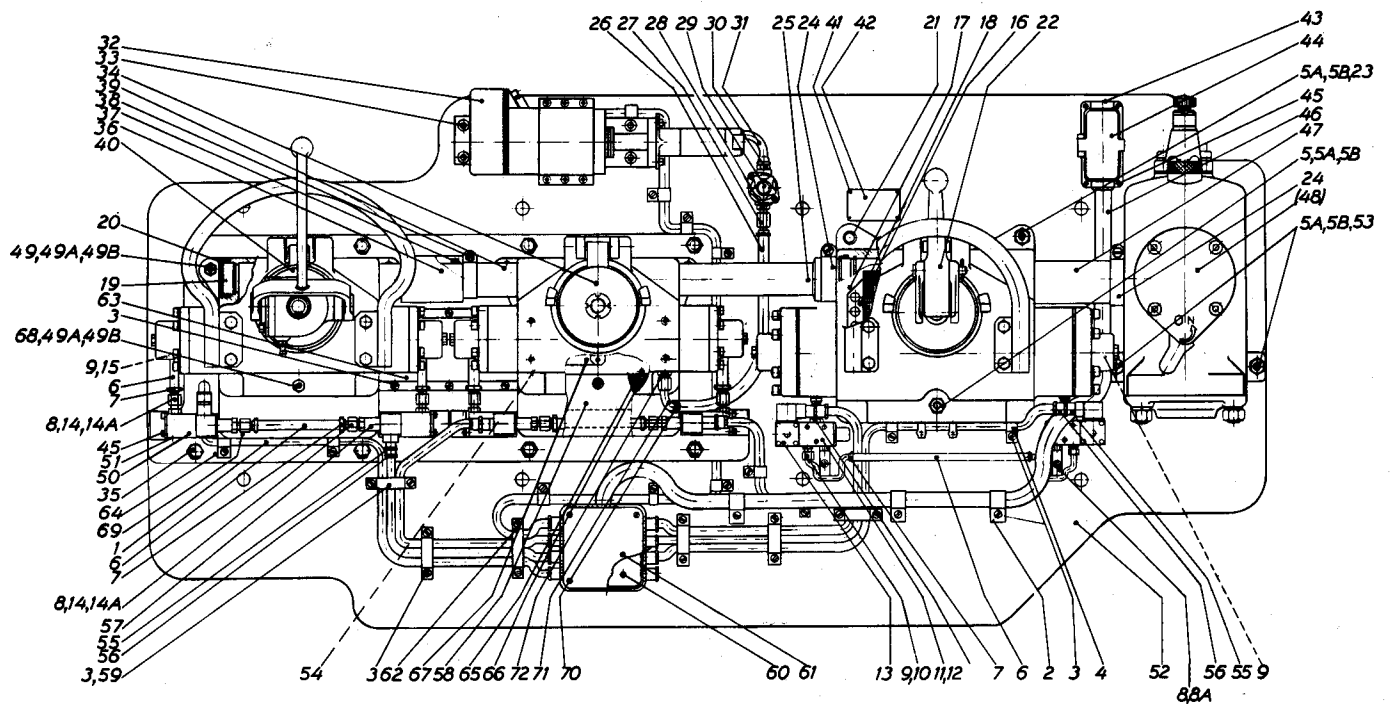
Control plate, compl. 5114 1151-80 REM 52-10
 Manöverplåt, kompl. 5114 1150-80 REM 52-20

CAVO 520
 CAVO 520E

REM 52-10



REM 52-20



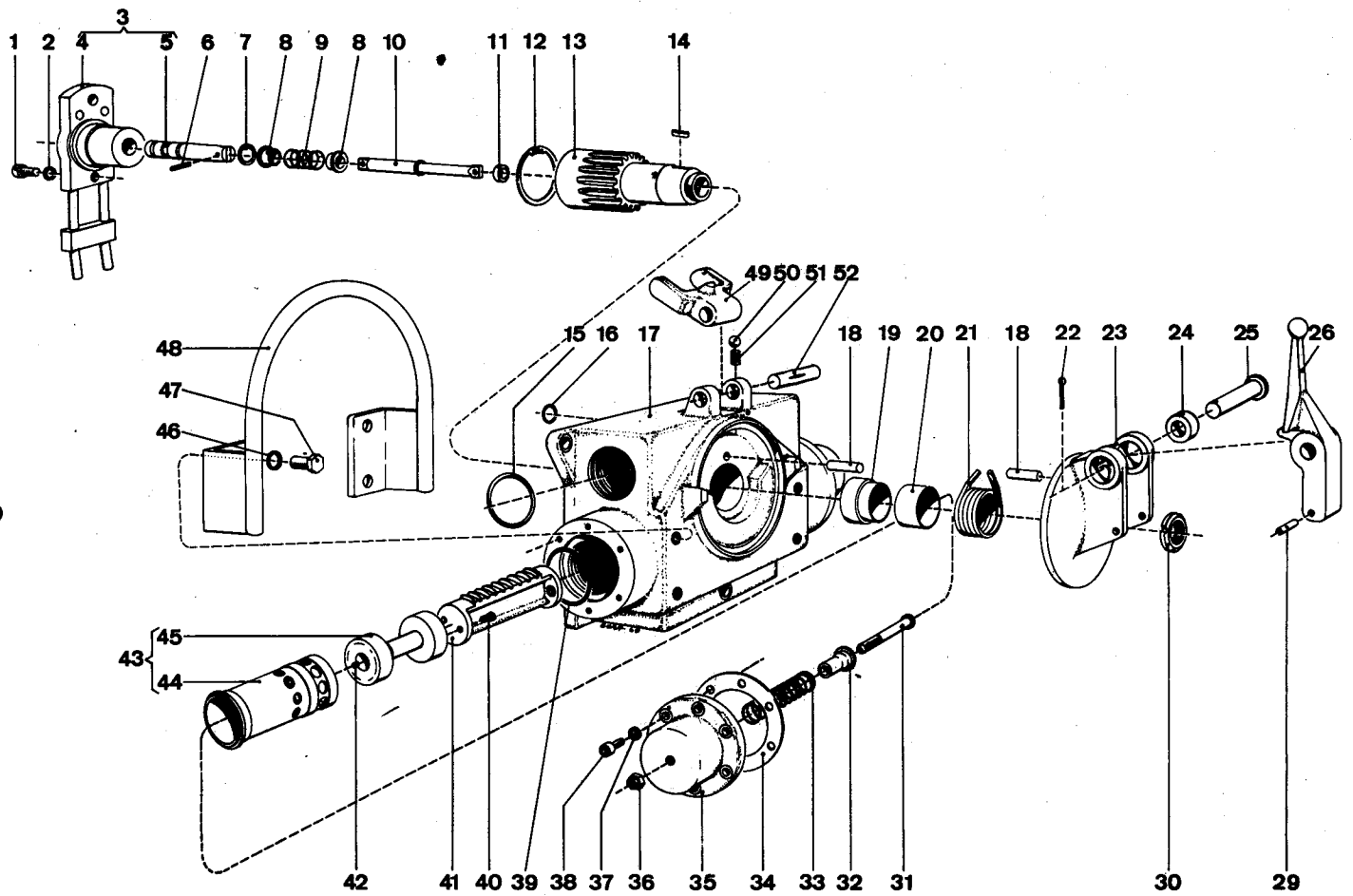
Ref. No. Ref. nr	Part number Detaljnummer	Qty. / Ant. REM REM 52-10/52-20	Description	Benämning	Standard Designation Standardbeteckning
1	1725 0040 A)	1 1	Electric cable (L = 6.0 m)	Elkabel (L = 6,0 m)	FKKL 2x1,5+1
2	346 5102	5 -	Clamp	Klammer	
2	346 4113	- 3	Clamp	Klammer	E 13 170 20
3	160 1203	36 36	Screw	Skruv	MCS 5x7-5.8
4	346 4103	10 15	Clamp	Klammer	E 13 170 11
5	5107 1059	1 1	Stud	Pinnskruv	
5A	333 2143	6 6	Spring washer	Fjäderbricka	FBB 16,2
5B	266 1114	6 6	Nut	Mutter	M6M 16-8
6	9030 1500 A)	1 1	Air hose (3/16", L = 2.0 m)	Luftslang (3/16", L = 2,0 m)	
7	347 0105	18 18	Clamp	Klämma	Oetiker 2
8	9000 0520	12 12	Nipple	Nippel	
8A	8204 0942-08	2 2	Check valve	Strypventil	
9	5104 0741 A)	1 1	Pipe (L = 0.7 m)	Rör (L = 0,7 m)	
10	582 0006	2 2	Coupling	Koppling	GA-6-1/8"
11	211 1211	6 6	Screw	Skruv	MC6S 5x30-12.9
12	5107 1248	2 2	Valve	Ventil	
13	5104 0802	2 2	Valve	Ventil	
14	9000 0518	10 10	Hose nipple	Slangnippel	
14A	9000 0519	10 10	Coupling nut	Kopplingsmutter	
15	582 2006	6 6	Coupling	Koppling	WA-6-1/8"
16	106 2289	10 10	Pin	Pinne	RPB 5x40
17	5107 1204	1 1	Cushion plate	Underläggsplatta	
18	5107 1019	2 2	Silencer element	Ljuddämparinsats	
19	5032 0311	1 -	Plug	Propp	
19	5032 0296	- 1	Plug	Propp	
20	335 2151	2 -	Circlip	Spärring	SgH 60
20	335 2142	- 1	Circlip	Spärring	SgH 45
21	5107 1018	2 2	Spacer ring	Distansring	
22	5032 0302-80	1 1	Air control, compl. (see page 45)	Pådrag, kompl. (se sid. 45)	
23	5107 1166	2 2	Stud	Pinnskruv	
24	347 4520	2 2	Clamp	Klämma	S 60/20
25	5114 1149	1 1	Reducing pipe	Förminskingsrör	
26	9030 0200 A)	1 1	Air hose (3/8", L = 0.4 m)	Luftslang (3/8", L = 0,4 m)	
27	6001 1147	1 1	Hose coupling	Slangkoppling	
28	6000 0862	1 1	Nipple	Nippel	
29	9020 0151-06	1 1	Valve	Ventil	
30	603 5102	1 1	Nipple	Nippel	3/8"x1/8" N8 SMS 472
31	562 3402	1 1	Elbow	Knärör	1/8" G4 SMS 451
32	5104 0714-80	1 1	Generator, compl. (see page 57)	Generator, kompl. (se sid. 57)	
33	211 1324	4 4	Screw	Skruv	MC6S 8x22-12.9
34	5032 0300-83	1 1	Air control, compl. (see page 43)	Pådrag, kompl. (se sid. 43)	
35	147 1405	8 8	Screw	Skruv	M6S 12x50-8.8
35	291 1112	8 8	Lock nut	Låsmutter	12-8 Fz
36	5112 0926	1 1	Manifold	Fördelningsrör	
37	663 2136	1 1	O-ring	O-ring	44,2x5,7-1 SMS 1586
38	347 4506	1 1	Clamp	Klämma	S 45/20
39	5104 0284	1 1	Manifold	Fördelningsrör	
40	5032 0300-82	1 1	Air control, compl. (see page 41)	Pådrag, kompl. (se sid. 41)	
41	129 3207	4 4	Rivet	Nit	AD 46
42	5104 0772	1 1	Plate	Skylt	
43	5112 0861	1 1	Plug	Avslutningspropp	
44	5104 0804	1 1	Terminal	Socket	
44	5104 0708	1 1	Spring contact insert	Fjäderinsats	
45	211 1207	12 12	Screw	Skruv	MC6S 5x16-12.9
46	5104 0805 A)	1 -	Cable (L = 1.1 m)	Kabel (L = 1,1 m)	Neoflex 12x1 mm ²
46	5104 0805 A)	- 1	Cable (L = 1.4 m)	Kabel (L = 1,4 m)	Neoflex 12x1 mm ²
47	5114 1148	1 -	Reducing pipe	Förminskingsrör	
47	5114 1296	- 1	Pipe	Rör	
48	5042 0185-83 *)	1 1	Lubricator	Smörjapparat	
49	5104 0305	4 4	Stud	Pinnskruv	
49	5104 0360	6 6	Spacer ring	Distansring	
49A	333 2136	6 6	Spring washer	Fjäderbricka	FBB 12,2
49B	266 1112	6 6	Nut	Mutter	M6M 12-8
50	5104 0800	4 4	Valve	Ventil	
51	686 6101	4 4	Plug	Propp	R 1/8" BSP
52	5114 1151	1 -	Control plate	Manöverplåt	
52	5114 1150	- 1	Control plate	Manöverplåt	
53	246 1376	3 3	Screw	Skruv	PS 16x60-5.8
54	686 6102	5 5	Plug	Propp	R 1/4" BSP
55	5104 0705	6 6	Transition sleeve	Övergångsmuff	
56	698 5105	6 6	Cable adapter	Kabelförskruvning	E 12 527 12
57	607 2101	4 4	Pipe socket	Rörmuff	R 1/8" BSP
58	5112 0931	1 1	Cushion plate	Underläggsplatta	
59	346 5132	2 5	Clamp	Klammer	E 13 173 11
60	211 1246	4 4	Screw	Skruv	MC6S 6x16-12.9
60	333 2119	4 4	Spring washer	Fjäderbricka	FBB 6,1
61	5112 0932-80	1 1	Junction box, compl. (see page 60)	Kopplingslåda, kompl. (se sid. 60)	
62	346 5162	3 1	Clamp	Klammer	E 13 174 11
63	5112 0929	1 1	Cap	Kåpa	
64	5114 1147	1 1	Mounting plate	Fästplåt	
65	106 2281	8 8	Pin	Pinne	RPB 5x22
66	5104 0278	2 2	Silencer element	Ljuddämparinsats	
67	5032 0301	1 1	Link	Länk	
68	5104 0361	2 2	Stud	Pinnskruv	
69	5112 0930	1 1	Spacer	Underlägg	
70	347 0107	1 1	Clamp	Klämma	Oetiker 4
71	6001 1177	1 1	Hose coupling	Slangkoppling	
72	6000 1877	1 1	Nipple	Nippel	

*) Not included in 5114 1151-80, 5114 1150-80

A) Cut hoses, pipes and cables to required lengths when assembling. When ordering, please state part number as well as hose or cable length (L) in metres.

*) Ingår ej i 5114 1151-80, 5114 1150-80

A) Kapas vid monteringen till erforderliga längder. Vid beställning, var god ange detaljnummer och slang-, rör- eller kabellängd (L) i meter.

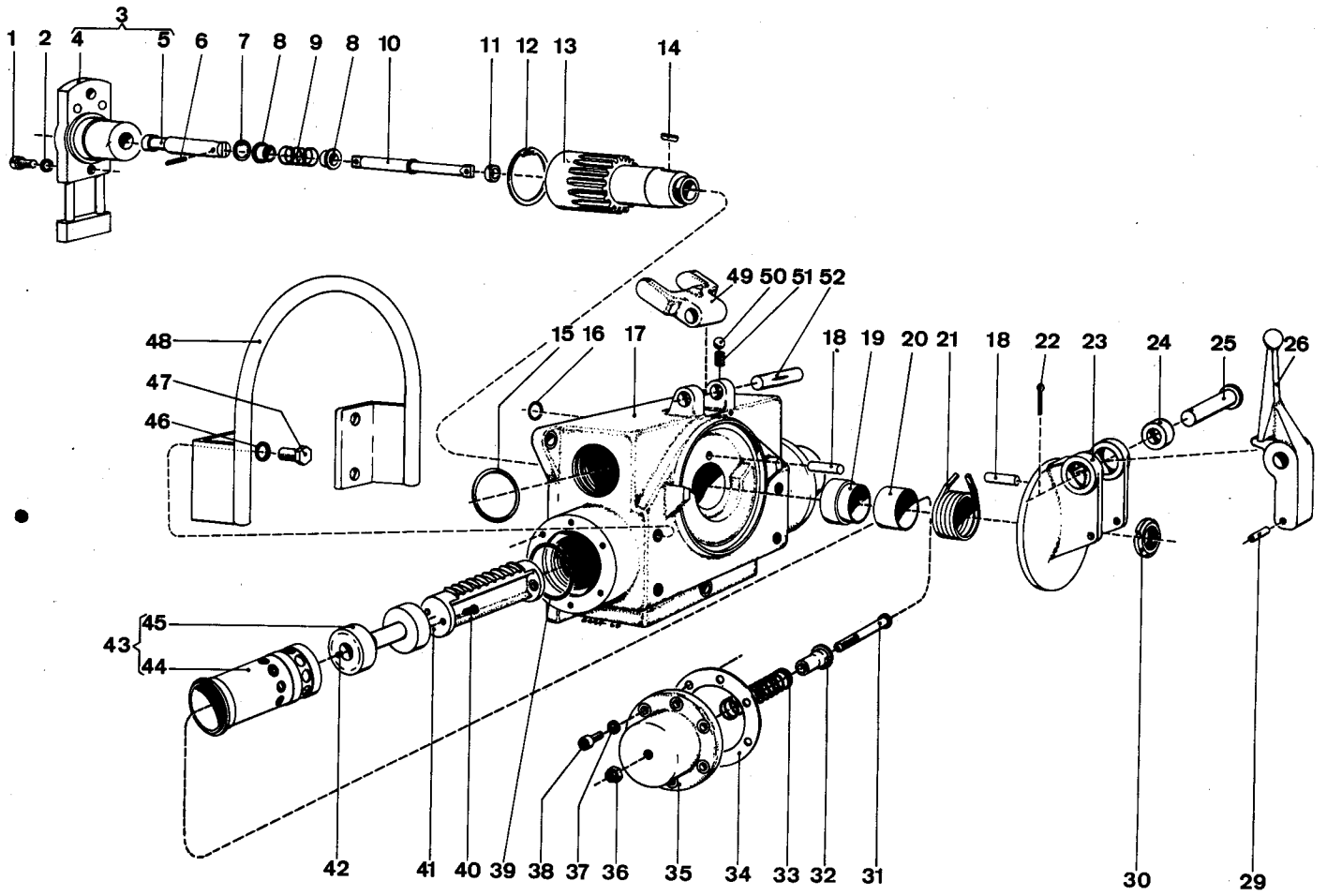


Air control, compl.
Pådrag, kompl.

5032 0300-80

Ref. No. Ref. nr	Part number Detaljnummer	Qty. Ant.	Description	Benämning	Standard Designation Standardbeteckning
1	211 1322	3	Screw	Skruv	MC6S 8x16-12.9
2	333 2125	3	Spring washer	Fjäderbricka	FBB 8,2
3	5030 0230-80	1	Valve housing with valve	Ventilhus med slid	
4	- *)		- Valve housing	- Ventilhus	
5	- *)		- Valve	- Slid	
6	108 1292	1	Pin	Pinne	FRP 5x12
7	335 2125	1	Circlip	Spårring	SgH 23
8	5032 0152	2	Spacer ring	Distansring	
9	5032 0154	1	Pressure spring	Tryckfjäder	
10	5032 0150	1	Swivel rod	Länkstång	
11	5032 0151	1	Felt washer	Filtbricka	
12	335 2146	1	Circlip	Spårring	SgH 52
13	5032 0153	1	Pinion	Kuggdrev	
14	337 2557	1	Key	Kil	R 4x4x18
15	663 2136	2	O-ring	O-ring	44,2x5,7-1 SMS 1586
16	663 2120	1	O-ring	O-ring	13,3x2,4-1 SMS 1586
17	5032 0300	1	Control housing	Pådragshus	
18	108 1362	2	Pin	Pinne	FRP 8x45
19	5032 0149	1	Bushing	Bussning	
20	5032 0148	1	Sleeve	Hylsa	
21	5032 0147	1	Spring	Fjäder	
22	111 1305	1	Split pin	Saxpinne	SP 4x20
23	5032 0161	1	Cover	Lock	
24	5032 0160	2	Bushing	Spännbussning	
25	113 2255	1	Bolt	Bult	
26	5032 0315	1	Control lever	Pådragsspak	
29	108 1327	1	Pin	Pinne	FRP 6x26
30	295 3105	1	Nut	Rundmutter	20 SMS 487
31	5032 0287	2	Adjusting screw	Ställskruv	
32	5032 0288	2	Guide sleeve	Styrhylsa	
33	5032 0289	2	Pressure spring	Tryckfjäder	
34	5032 0299	2	Gasket	Packning	
35	5032 0297	2	Spring housing	Fjäderhus	
36	261 1110	2	Nut	Mutter	ML6M 8 D40
37	333 2119	12	Spring washer	Fjäderbricka	FBB 6,1
38	211 1249	12	Screw	Skruv	MC6S 6x25-12.9
39	663 6135	6	O-ring	O-ring	54,5x3-1 SMS 1586
40	5032 0313	4	Screw	Skruv	
41	5032 0292	1	Rack	Kuggstång	
42	5032 0312	2	Nozzle	Munstycke	
43	5032 0298-80	2	Bushing with valve	Bussning med slid	
44	- *)	2	- Bushing	- Bussning	
45	- *)	2	- Valve	- Slid	
46	333 2136	4	Spring washer	Fjäderbricka	FBB 12,2
47	147 1399	4	Screw	Skruv	M6S 12x22-8.8
48	5032 0156	1	Guide tube	Styrrör	
49	5032 0316	1	Locking clamp	Låsbygel	
50	517 1418	1	Ball	Kula	7/16"
51	6001 2037	1	Spring	Fjäder	
52	5032 0279	1	Pin	Pinne	

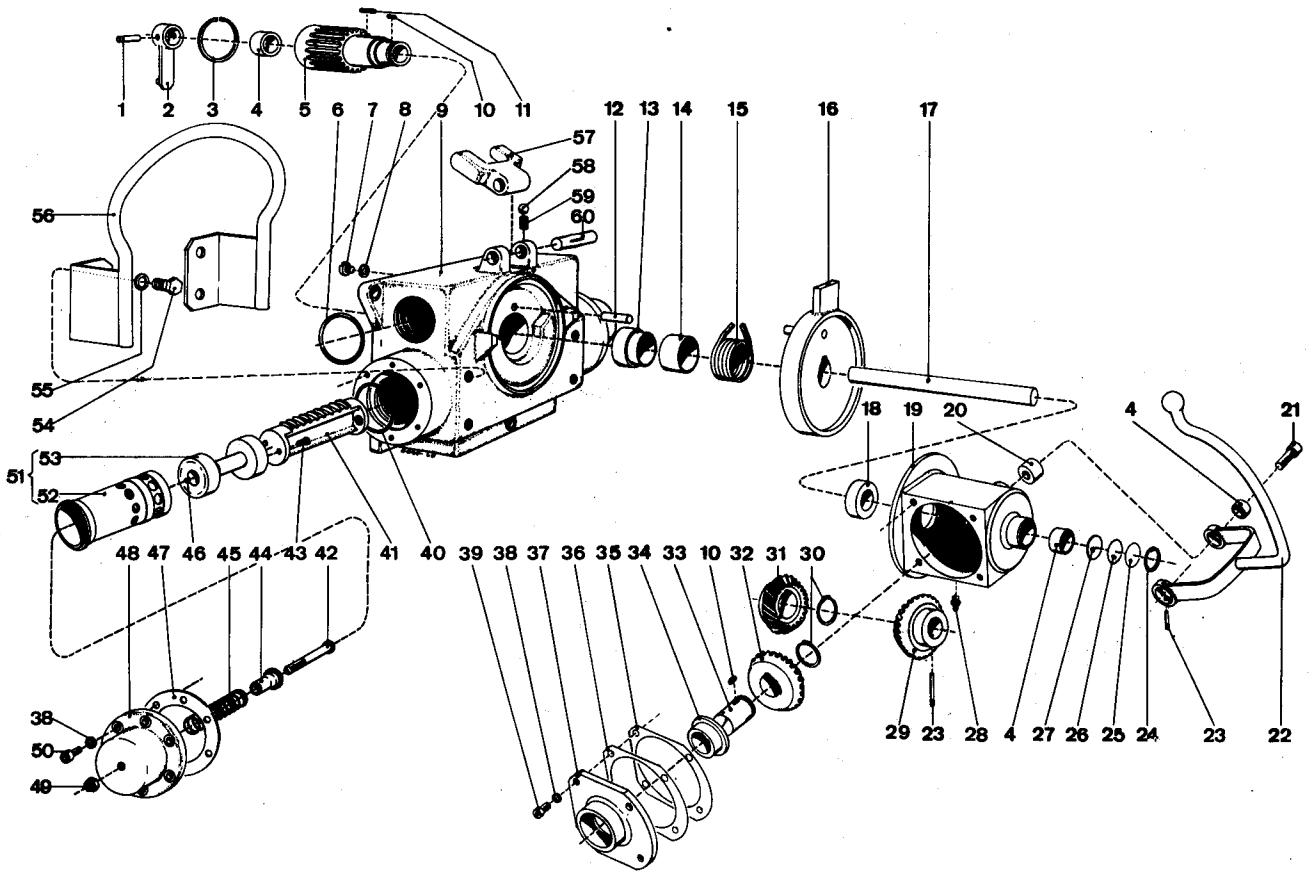
*) Not delivered separately
Levereras ej som reservdel



Air control, compl. 5032 0300-81
Pådrag, kompl.

Ref. No. Ref. nr	Part number Detailnummer	Qty. Ant.	Description	Benämning	Standard Designation Standardbeteckning
1	211 1322	3	Screw	Skruv	MC6S 8x16-12.9
2	333 2125	3	Spring washer	Fjäderbricka	FBB 8,2
3	5031 0235-80	1	Valve housing with valve	Ventilhus med slid	
4	- *)		- Valve housing	- Ventilhus	
5	- *)		- Valve	- Slid	
6	108 1292	1	Pin	Pinne	FRP 5x12
7	335 2125	1	Circlip	Spärring	SgH 23
8	5032 0152	2	Spacer ring	Distansring	
9	5032 0154	1	Pressure spring	Tryckfjäder	
10	5032 0150	1	Swivel rod	Länkstång	
11	5032 0151	1	Felt washer	Filtbricka	
12	335 2146	1	Circlip	Spärring	SgH 52
13	5032 0153	1	Pinion	Kuggdrev	
14	337 2557	1	Key	Öl	R 4x4x18
15	663 2136	2	O-ring	O-ring	44,2x5,7-1 SMS 1586
16	663 2120	1	O-ring	O-ring	13,3x2,4-1 SMS 1586
17	5032 0300	1	Control housing	Pådragshus	
18	108 1362	2	Pin	Pinne	FRP 8x45
19	5032 0149	1	Bushing	Bussning	
20	5032 0148	1	Sleeve	Hylsa	
21	5032 0147	1	Spring	Fjäder	
22	111 1305	1	Split pin	Saxpinne	SP 4x20
23	5032 0161	1	Cover	Lock	
24	5032 0160	2	Bushing	Spännbussning	
25	113 2255	1	Bolt	Bult	
26	5032 0315	1	Control lever	Pådragsspak	
29	108 1327	1	Pin	Pinne	FRP 6x26
30	295 3105	1	Nut	Rundmutter	20 SMS 487
31	5032 0287	2	Adjusting screw	Ställskruv	
32	5032 0288	2	Guide sleeve	Styrhylsa	
33	5032 0289	2	Pressure spring	Tryckfjäder	
34	5032 0299	2	Gasket	Packning	
35	5032 0297	2	Spring housing	Fjäderhus	
36	261 1110	2	Nut	Mutter	ML6M 8 D 40
37	333 2119	12	Spring washer	Fjäderbricka	FBB 6,1
38	211 1249	12	Screw	Skruv	MC6S 6x25-12.9
39	633 6135	6	O-ring	O-ring	54,5x3-1 SMS 1586
40	5032 0313	4	Screw	Skruv	
41	5032 0292	1	Rack	Kuggstång	
42	5032 0312	2	Nozzle	Munstycke	
43	5032 0298-80	2	Bushing with valve	Bussning med slid	
44	- *)	2	- Bushing	- Bussning	
45	- *)	2	- Valve	- Slid	
46	333 2136	4	Spring washer	Fjäderbricka	FBB 12,2
47	147 1399	4	Screw	Skruv	M6S 12x22-8.8
48	5032 0156	1	Guide tube	Styrrör	
49	5032 0316	1	Locking clamp	Låsbygel	
50	517 1418	1	Ball	Kula	7/16"
51	6001 2037	1	Spring	Fjäder	
52	5032 0279	1	Pin	Pinne	

*) Not delivered separately
Levereras ej som reservdel

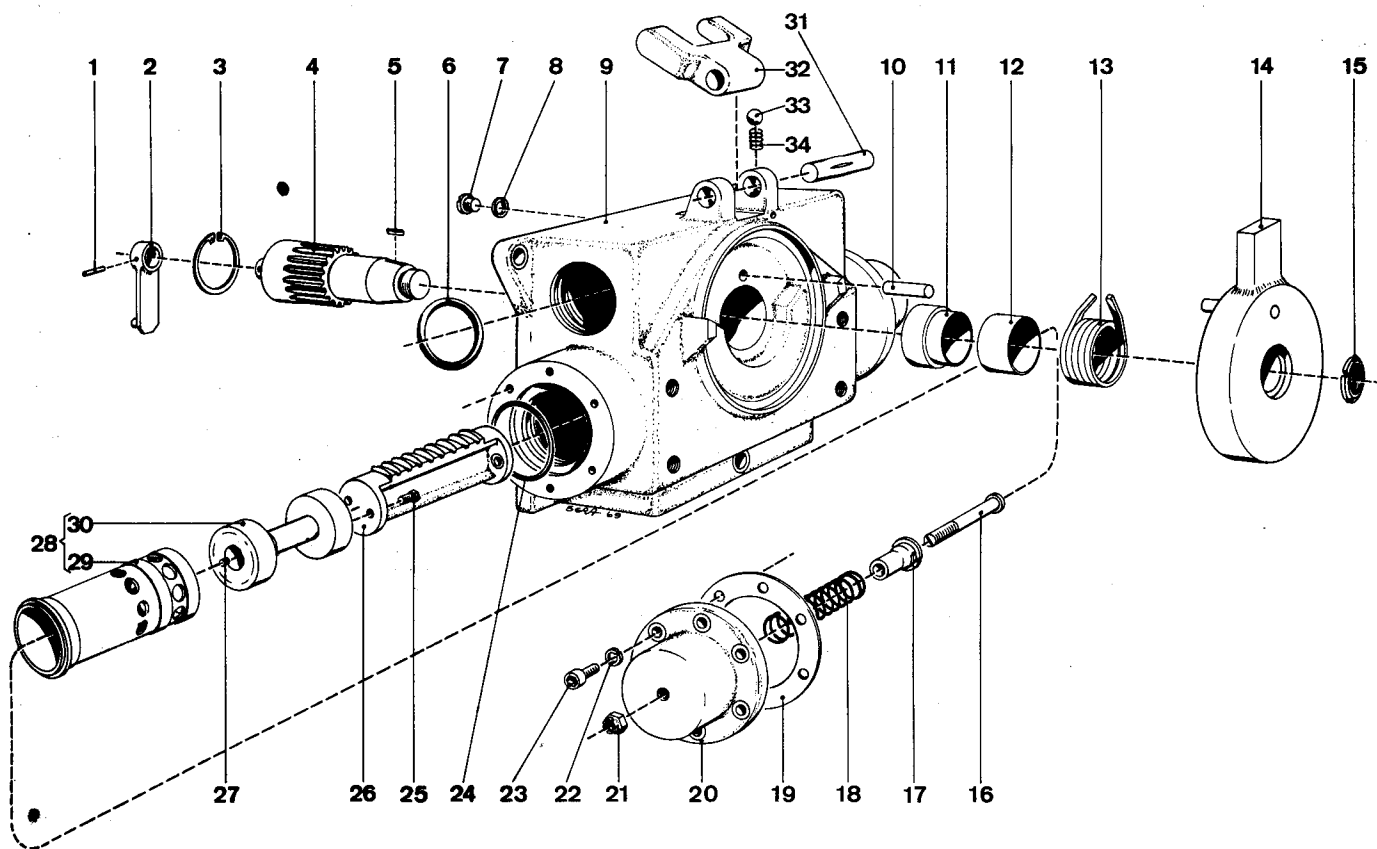


Air control, compl. 5032 0300-82
Pådrag, kompl.

Ref. No. Ref. nr	Part number Detaljnummer	Qty. Ant.	Description	Benämning	Standard Designation Standardbeteckning
1	108 1330	1	Pin	Pinne	FRP 6x32
2	5032 0263	1	Lever	Hävarm	
3	335 2146	1	Circlip	Spärring	SgH 52
4	500 3144	3	Bushing	Bussning	
5	5032 0264	1	Pinion	Kuggdrev	
6	663 2136	2	O-ring	O-ring	44,2x5,7-1 SMS 1586
7	686 8101	1	Plug	Propp	R 1/8" BSP
8	653 1041	1	Gasket	Packning	10/14x1 kpr
9	5032 0300	1	Control housing	Pådragshus	
10	337 2550	4	Key	Kil	R 4x4x10
11	337 2557	1	Key	Kil	R 4x4x18
12	108 1362	1	Pin	Pinne	FRP 8x45
13	5032 0149	1	Bushing	Bussning	
14	5032 0148	1	Sleeve	Hylsa	
15	5032 0147	1	Spring	Fjäder	
16	5032 0265	1	Cover	Lock	
17	5032 0262	1	Shaft	Axel	
18	5032 0246	1	Bushing	Bussning	
19	5032 0277	1	Casing	Hus	
20	5032 0260	1	Spacer ring	Distansring	
21	5032 0261	1	Screw	Skruv	
22	5032 0269	1	Control lever	Pådragsspak	
23	108 1332	2	Pin	Pinne	FRP 6x40
24	335 2127	1	Circlip	Spärring	SgH 25
25	5032 0257	A)	Shim	Passbricka	
26	5032 0258	A)	Shim	Passbricka	
27	5032 0259	A)	Shim	Passbricka	
28	544 2162	1	Lubricating nipple	Smörjnippel	AH KR 1/8" BSP SMS 1568
29	5032 0255	1	Gear	Kuggjul	
30	335 1127	2	Circlip	Spärring	SgA 25
31	5032 0254	1	Gear ring	Kuggring	
32	5032 0251	1	Gear ring	Kuggring	
33	5032 0248	1	Shaft	Axel	
34	500 1253	1	Bushing	Bussning	
35	5032 0252	A)	Shim	Passbricka	
36	5032 0253	A)	Shim	Passbricka	
37	5032 0245	1	Cover	Lock	
38	333 2119	16	Spring washer	Fjäderbricka	FBB 6,1
39	147 1246	4	Screw	Skruv	M6S 6x16-8.8
40	663 6135	6	O-ring	O-ring	54,5x3-1 SMS 1586
41	5032 0292	1	Rack	Kuggstång	
42	5032 0287	2	Adjusting screw	Ställskruv	
43	5032 0313	4	Screw	Skruv	
44	5032 0288	2	Guide sleeve	Styrhylsa	
45	5032 0289	2	Pressure spring	Tryckfjäder	
46	5032 0312	2	Nozzle	Munstycke	
47	5032 0299	2	Gasket	Packning	
48	5032 0297	2	Spring housing	Fjäderhus	
49	261 1110	2	Nut	Mutter	ML6M 8 D40
50	211 1249	12	Screw	Skruv	MC6S 6x25-12.9
51	5032 0298-80	2	Bushing with valve	Bussning med slid	
52	- *)	2	- Bushing	- Bussning	
53	- *)	2	- Valve	- Slid	
54	147 1399	4	Screw	Skruv	M6S 12x22-8.8
55	333 2136	4	Spring washer	Fjäderbricka	FBB 12,2
56	5032 0247	1	Guide tube	Styrrör	
57	5032 0316	1	Locking clamp	Låsbygel	
58	517 1418	1	Ball	Kula	7/16"
59	6001 2037	1	Spring	Fjäder	
60	5032 0279	1	Pin	Pinne	

*) Not delivered separately
Leveras ej som reservdel

A) As required
Antal efter behov

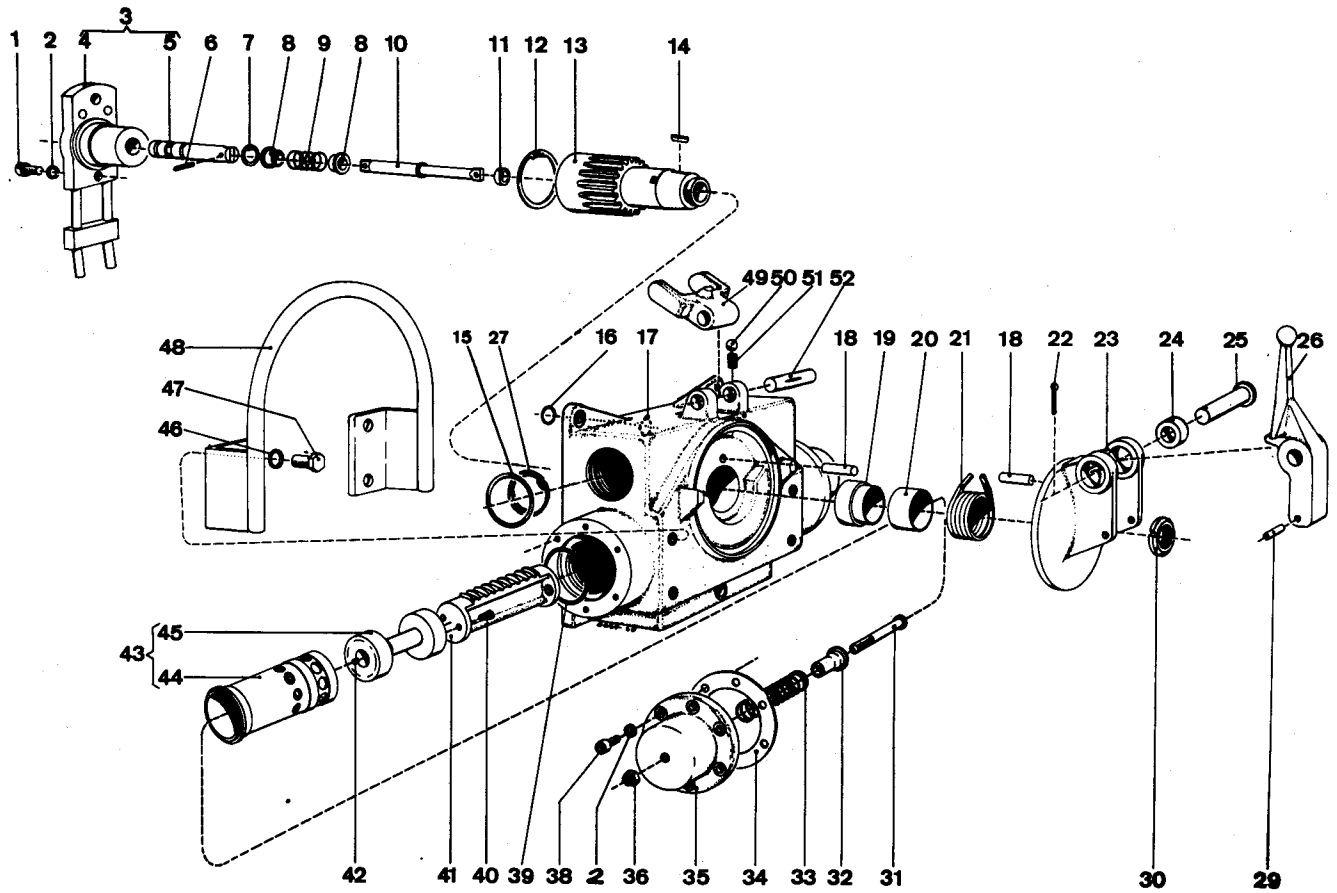


Air control, compl.
Pådrag, kompl.

5032 0300-83

Ref. No. Ref. nr	Part number Detaljnummer	Qty. Ant.	Description	Benämning	Standard Designation Standardbeteckning
1	108 1330	1	Pin	Pinne	FRP 6x32
2	5032 0263	1	Lever	Hävarm	
3	335 2146	1	Circlip	Spårring	SgH 52
4	5032 0270	1	Pinion	Kuggdrev	
5	337 2557	1	Key	Kil	R 4x4x18
6	663 2136	2	O-ring	O-ring	44,2x5,7-1 SMS 1586
7	686 8101	1	Plug	Propp	R 1/8" BSP
8	653 1041	1	Gasket	Packning	10/14x1 kpr
9	5032 0300	1	Control housing	Pådragshus	
10	108 1362	1	Pin	Pinne	FRP 8x45
11	5032 0149	1	Bushing	Bussning	
12	5032 0148	1	Sleeve	Hylsa	
13	5032 0147	1	Spring	Fjäder	
14	5032 0273	1	Cover	Lock	
15	295 3105	1	Nut	Rundmutter	20 SMS 487
16	5032 0287	2	Adjusting screw	Ställskruv	
17	5032 0288	2	Guide sleeve	Styrhylsa	
18	5032 0289	2	Pressure spring	Tryckfjäder	
19	5032 0299	2	Gasket	Packning	
20	5032 0297	2	Spring housing	Fjäderhus	
21	261 1110	2	Nut	Mutter	ML6M 8 D 40
22	333 2119	12	Spring washer	Fjäderbricka	FBB 6,1
23	211 1249	12	Screw	Skruv	MC6S 6x25-12.9
24	663 6135	6	O-ring	O-ring	54,5x3-1 SMS 1586
25	5032 0313	4	Screw	Skruv	
26	5032 0292	1	Rack	Kuggstång	
27	5032 0312	2	Nozzle	Munstycke	
28	5032 0298-80	2	Bushing with valve	Bussning med slid	
29	- *)	2	- Bushing	- Bussning	
30	- *)	2	- Valve	- Slid	
31	5032 0279	1	Pin	Pinne	
32	5032 0316	1	Locking clamp	Låsbygel	
33	517 1418	1	Ball	Kula	7/16"
34	6001 2037	1	Spring	Fjäder	

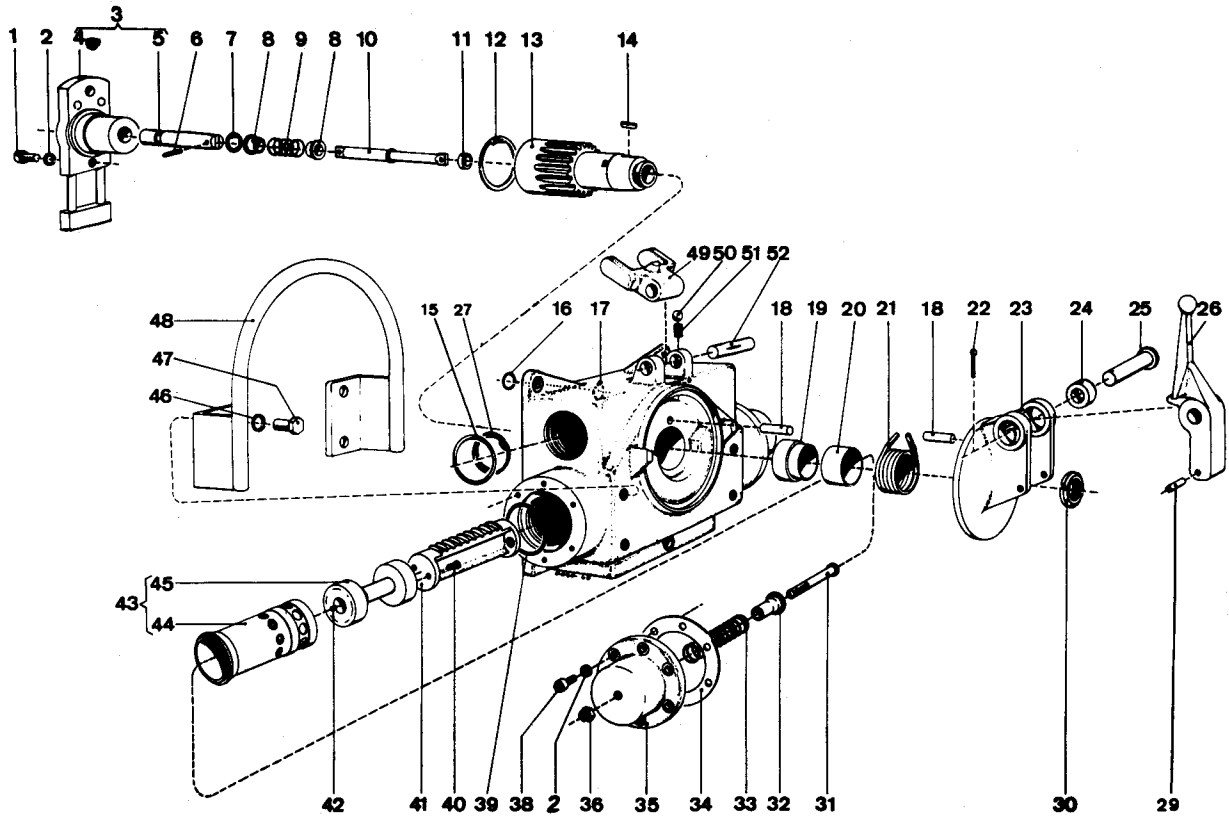
*) Not delivered separately
Levereras ej som reservdel



Air control, compl. 5032 0302-80
Pådrag, kompl.

Ref. No. Ref. nr	Part number Detaljnummer	Qty. Ant.	Description	Benämning	Standard Designation Standardbeteckning
1	211 1322	3	Screw	Skruv	MC6S 8x16-12.9
2	333 2125	15	Spring washer	Fjäderbricka	FBB 8,2
3	5031 0269-80	1	Valve housing with valve	Ventilhus med slid	
4	- *)		- Valve housing	- Ventilhus	
5	- *)		- Valve	- Slid	
6	108 1292	1	Pin	Pinne	FRP 5x12
7	335 2125	1	Circlip	Spårring	SgH 23
8	5032 0152	2	Spacer ring	Distansring	
9	5032 0154	1	Pressure spring	Tryckfjäder	
10	5032 0183	1	Swivel rod	Länkstång	
11	5032 0151	1	Felt washer	Filtbricka	
12	335 2146	1	Circlip	Spårring	SgH 52
13	5032 0182	1	Pinion	Kuggdrev	
14	337 2557	1	Key	Kil	R 4x4x18
15	663 2139	2	O-ring	O-ring	59,2x5,7-1 SMS 1586
16	663 2120	1	O-ring	O-ring	13,3x2,4-1 SMS 1586
17	5032 0302	1	Control housing	Pådragshus	
18	108 1362	2	Pin	Pinne	FRP 8x45
19	5032 0149	1	Bushing	Bussning	
20	5032 0148	1	Sleeve	Hylsa	
21	5032 0147	1	Spring	Fjäder	
22	111 1305	1	Split pin	Saxpinne	SP 4x20
23	5032 0161	1	Cover	Lock	
24	5032 0160	2	Bushing	Spännbussning	
25	113 2255	1	Bolt	Bult	
26	5032 0315	1	Control lever	Pådragsspak	
27	335 2151	1	Circlip	Spårring	SgH 60
29	108 1327	1	Pin	Pinne	FRP 6x26
30	295 3105	1	Nut	Rundmutter	20 SMS 487
31	5032 0309	2	Adjusting screw	Ställskruv	
32	5032 0288	2	Guide sleeve	Styrhylsa	
33	5032 0289	2	Pressure spring	Tryckfjäder	
34	5032 0104	2	Gasket	Packning	
35	5032 0304	2	Spring housing	Fjäderhus	
36	266 1110	2	Nut	Mutter	M6M 8-8
38	211 1325	12	Screw	Skruv	MC6S 8x25-12.9
39	663 6139	6	O-ring	O-ring	74,5x3-1 SMS 1586
40	5032 0314	4	Screw	Skruv	
41	5032 0306	1	Rack	Kuggstång	
42	5032 0310	2	Nozzle	Munstycke	
43	5032 0305-80	2	Bushing with valve	Bussning med slid	
44	- *)	2	- Bushing	- Bussning	
45	- *)	2	- Valve	- Slid	
46	333 2136	4	Spring washer	Fjäderbricka	FBB 12,2
47	147 1399	4	Screw	Skruv	M6S 12x22-8.8
48	5032 0156	1	Guide tube	Styrrör	
49	5032 0316	1	Locking clamp	Låsbygel	
50	517 1418	1	Ball	Kula	7/16"
51	6001 2037	1	Spring	Fjäder	
52	5032 0279	1	Pin	Pinne	

*) Not delivered separately
Levereras ej som reservdel

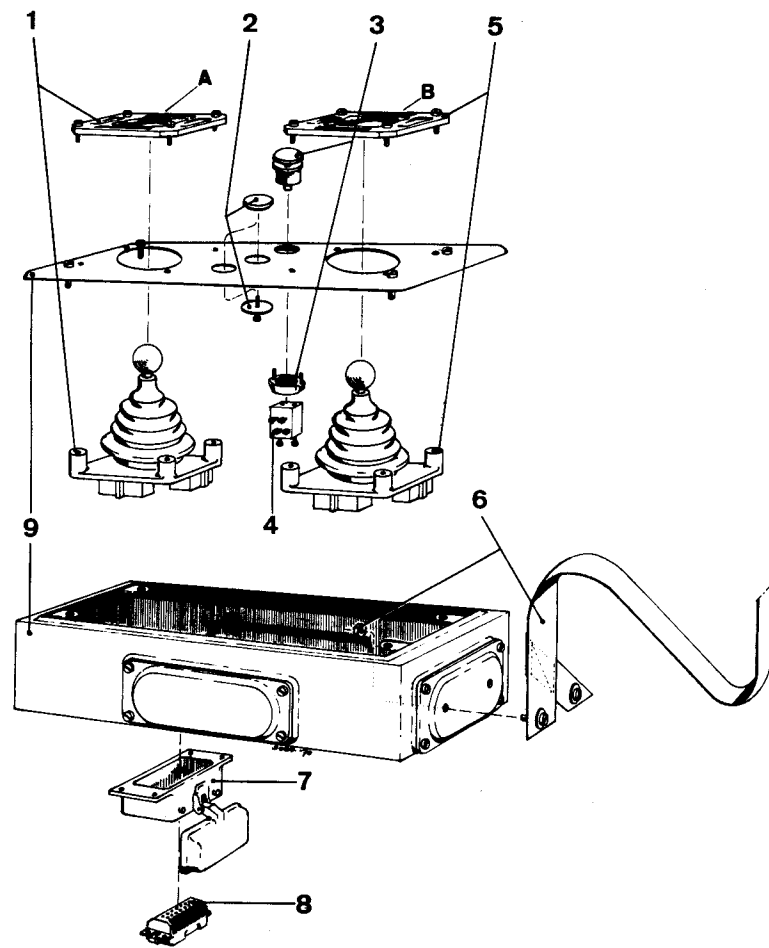


Air control, compl.
Pådrag, kompl.

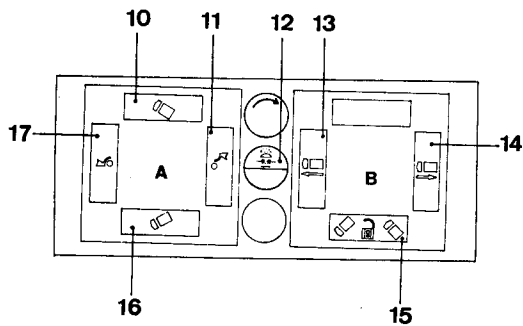
5032 0302-81

Ref. No. Ref. nr	Part number Detaljnummer	Qty. Ant.	Description	Benämning	Standard Designation Standardbeteckning
1	211 1322	3	Screw	Skruv	MC6S 8x16-12.9
2	333 2125	15	Spring washer	Fjäderbricka	FBB 8,2
3	5031 0270-80	1	Valve housing with valve	Ventilhus med slid	
4	- *)		- Valve housing	- Ventilhus	
5	- *)		- Valve	- Slid	
6	108 1292	1	Pin	Pinne	FRP 5x12
7	335 2125	1	Circlip	Spårring	SgH 23
8	5032 0152	2	Spacer ring	Distansring	
9	5032 0154	1	Pressure spring	Tryckfjäder	
10	5032 0183	1	Swivel rod	Länkstång	
11	5032 0151	1	Felt washer	Filtbricka	
12	335 2146	1	Circlip	Spårring	SgH 52
13	5032 0182	1	Pinion	Kuggdrev	
14	337 2557	1	Key	Kil	R 4x4x18
15	663 2139	2	O-ring	O-ring	59,2x5,7-1 SMS 1586
16	663 2120	1	O-ring	O-ring	13,3x2,4-1 SMS 1586
17	5032 0302	1	Control housing	Pådragshus	
18	108 1362	2	Pin	Pinne	FRP 8x45
19	5032 0149	1	Bushing	Bussning	
20	5032 0148	1	Sleeve	Hylsa	
21	5032 0147	1	Spring	Fjäder	
22	111 1305	1	Split pin	Saxpinne	SP 4x20
23	5032 0161	1	Cover	Lock	
24	5032 0160	2	Bushing	Spännbussning	
25	113 2255	1	Bolt	Bult	13x70
26	5032 0315	1	Control lever	Pådragsspak	
27	335 2151	1	Circlip	Spårring	SgH 60
29	108 1327	1	Pin	Pinne	FRP 6x26
30	295 3105	1	Nut	Rundmutter	20 SMS 487
31	5032 0309	2	Adjusting screw	Ställskruv	
32	5032 0288	2	Guide sleeve	Styrhylsa	
33	5032 0289	2	Pressure spring	Tryckfjäder	
34	5032 0104	2	Gasket	Packning	
35	5032 0304	2	Spring housing	Fjäderhus	
36	266 1110	2	Nut	Mutter	M6M 8-8
38	211 1325	12	Screw	Skruv	MC6S 8x25-12.9
39	663 6139	6	O-ring	O-ring	74,5x3-1 SMS 1586
40	5032 0314	4	Screw	Skruv	
41	5032 0306	1	Rack	Kuggstång	
42	5032 0310	2	Nozzle	Munstycke	
43	5032 0305-80	2	Bushing with valve	Bussning med slid	
44	- *)	2	- Bushing	- Bussning	
45	- *)	2	- Valve	- Slid	
46	333 2136	4	Spring washer	Fjäderbricka	FBB 12,2
47	147 1399	4	Screw	Skruv	M6S 12x22-8.8
48	5032 0156	1	Guide tube	Styrrör	
49	5032 0316	1	Locking clamp	Låsbygel	
50	517 1418	1	Ball	Kula	7/16"
51	6001 2037	1	Spring	Fjäder	
52	5032 0279	1	Pin	Pinne	

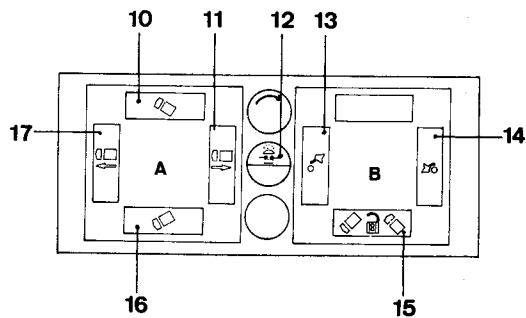
*) Not delivered separately
Levereras ej som reservdel



5104 0716-80



5104 0716-81



Remote control box, compl.
Manöverlåda, kompl.

5104 0716-80

LM 36 / LM 36H
LM 56 / LM 56H
LM 250 / LM 250H

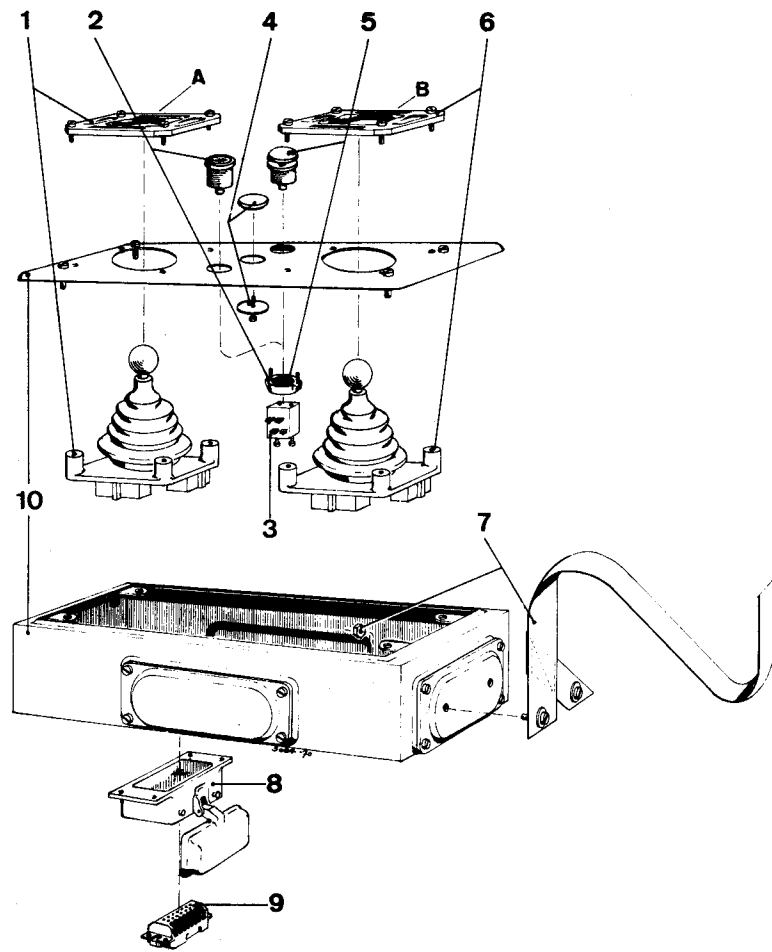
Ref. No. Ref. nr	Part number Detaljnummer	Qty. Ant.	Description	Benämning	Standard Designation Standardbeteckning
1	5104 0735-82	1	Control switch	Omkopplare	
	5014 0811	1	– Bellows	– Bälj	
2	5104 0739	2	Cap	Blindlock	
	5104 0736-80	1	Mushroom button, compl.	Svampknapp, kompl.	
3	5104 0736	1	– Mushroom button	– Svampknapp	
4	5104 0738	1	– Contact block	– Kontaktelement	
5	5104 0735-80	1	Control switch	Omkopplare	
	5104 0811	1	– Bellows	– Bälj	
6	5104 0740	1	Carrying strap	Bärsele	
7	5104 0734	1	Contact box	Kontaktlåda	
8	5104 0707	1	Pin contact insert	Kontaktinsats	
9	5104 0716	1	Junction box	Kopplingslåda	
10	5104 0759	1	Symbol plate	Symbolskylt	
11	5104 0752	1	Symbol plate	Symbolskylt	
12	5104 0762	1	Symbol plate	Symbolskylt	
13	5104 0753	1	Symbol plate	Symbolskylt	
14	5104 0754	1	Symbol plate	Symbolskylt	
15	5104 0761	1	Symbol plate	Symbolskylt	
16	5104 0760	1	Symbol plate	Symbolskylt	
17	5104 0751	1	Symbol plate	Symbolskylt	

Remote control box, compl.
Manöverlåda, kompl.

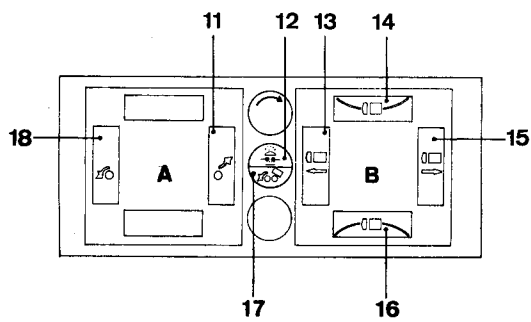
5104 0716-81

LM 36E / LM 36HE
LM 56E / LM 56HE
LM 250E / LM 250HE

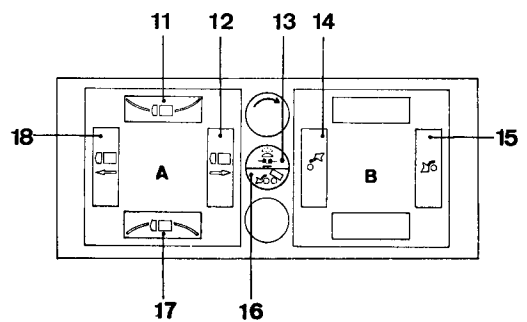
Ref. No. Ref. nr	Part number Detaljnummer	Qty. Ant.	Description	Benämning	Standard Designation Standardbeteckning
1	5104 0735-80	1	Control switch	Omkopplare	
	5104 0811	1	– Bellows	– Bälj	
2	5104 0739	2	Cap	Blindlock	
	5104 0736-80	1	Mushroom button, compl.	Svampknapp, kompl.	
3	5104 0736	1	– Mushroom button	– Svampknapp	
4	5104 0738	1	– Contact block	– Kontaktelement	
5	5104 0735-82	1	Control switch	Omkopplare	
	5104 0811	1	– Bellows	– Bälj	
6	5104 0740	1	Carrying strap	Bärsele	
7	5104 0734	1	Contact box	Kontaktlåda	
8	5104 0707	1	Pin contact insert	Kontaktinsats	
9	5104 0716	1	Junction box	Kopplingslåda	
10	5104 0759	1	Symbol plate	Symbolskylt	
11	5104 0754	1	Symbol plate	Symbolskylt	
12	5104 0762	1	Symbol plate	Symbolskylt	
13	5104 0752	1	Symbol plate	Symbolskylt	
14	5104 0751	1	Symbol plate	Symbolskylt	
15	5104 0761	1	Symbol plate	Symbolskylt	
16	5104 0760	1	Symbol plate	Symbolskylt	
17	5104 0753	1	Symbol plate	Symbolskylt	



5104 0716-82



5104 0716-83



Remote control box, compl.
Manöverlåda, kompl.

5104 0716-82

T2GH

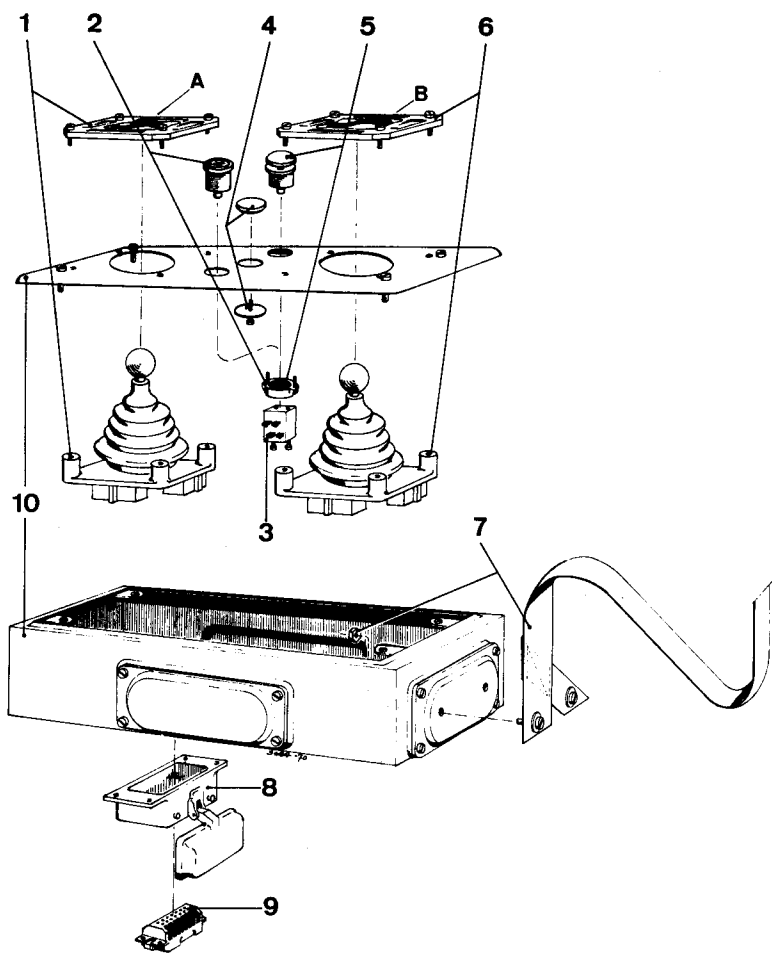
Ref. No. Ref. nr	Part number Detaljnummer	Qty. Ant.	Description	Benämning	Standard Designation Standardbeteckning
1	5104 0735-81	1	Control switch	Omkopplare	
	5104 0811	1	– Bellows	– Bälge	
	5104 0737-80	1	Push button, compl.	Tryckknapp, kompl.	
2	5104 0737	1	– Push button	– Tryckknapp	
3	5104 0738	1	– Contact block	– Kontaktelement	
4	5104 0739	1	Cap	Blindlock	
	5104 0736-80	1	Mushroom button, compl.	Svampknapp, kompl.	
5	5104 0736	1	– Mushroom button	– Svampknapp	
3	5104 0738	1	– Contact block	– Kontaktelement	
6	5104 0735-80	1	Control switch	Omkopplare	
	5104 0811	1	– Bellows	– Bälge	
7	5104 0740	1	Carrying strap	Bärsele	
8	5104 0734	1	Contact box	Kontaktlåda	
9	5104 0707	1	Pin contact insert	Kontaktinsats	
10	5104 0716	1	Junction box	Kopplingslåda	
11	5104 0752	1	Symbol plate	Symbolskylt	
12	5104 0762	1	Symbol plate	Symbolskylt	
13	5104 0753	1	Symbol plate	Symbolskylt	
14	5104 0755	1	Symbol plate	Symbolskylt	
15	5104 0754	1	Symbol plate	Symbolskylt	
16	5104 0756	1	Symbol plate	Symbolskylt	
17	5104 0763	1	Symbol plate	Symbolskylt	
18	5104 0751	1	Symbol plate	Symbolskylt	

Remote control box, compl.
Manöverlåda, kompl.

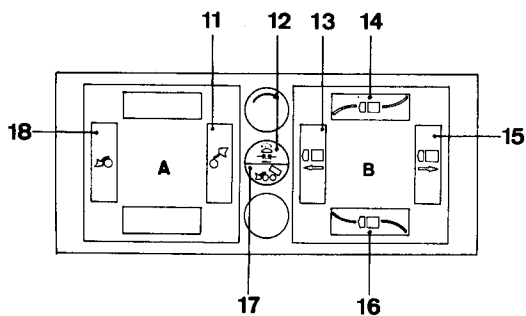
5104 0716-83

T2GHE

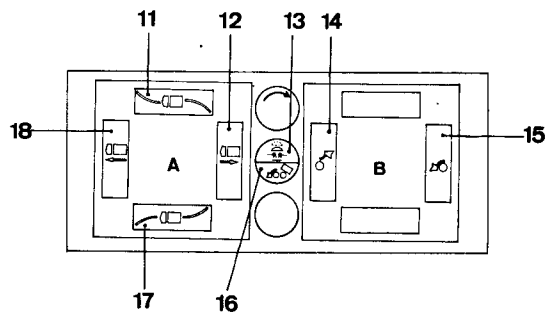
Ref. No. Ref. nr	Part number Detaljnummer	Qty. Ant.	Description	Benämning	Standard Designation Standardbeteckning
1	5104 0735-80	1	Control switch	Omkopplare	
	5104 0811	1	– Bellows	– Bälge	
	5104 0737-80	1	Push button, compl.	Tryckknapp, kompl.	
2	5104 0737	1	– Push button	– Tryckknapp	
3	5104 0738	1	– Contact block	– Kontaktelement	
4	5104 0739	1	Cap	Blindlock	
	5104 0736-80	1	Mushroom button, compl.	Svampknapp, kompl.	
5	5104 0736	1	– Mushroom button	– Svampknapp	
3	5104 0738	1	– Contact block	– Kontaktelement	
6	5104 0735-81	1	Control switch	Omkopplare	
	5104 0811	1	– Bellows	– Bälge	
7	5104 0740	1	Carrying strap	Bärsele	
8	5104 0734	1	Contact box	Kontaktlåda	
9	5104 0707	1	Pin contact insert	Kontaktinsats	
10	5104 0716	1	Junction box	Kopplingslåda	
11	5104 0755	1	Symbol plate	Symbolskylt	
12	5104 0754	1	Symbol plate	Symbolskylt	
13	5104 0762	1	Symbol plate	Symbolskylt	
14	5104 0752	1	Symbol plate	Symbolskylt	
15	5104 0751	1	Symbol plate	Symbolskylt	
16	5104 0763	1	Symbol plate	Symbolskylt	
17	5104 0756	1	Symbol plate	Symbolskylt	
18	5104 0753	1	Symbol plate	Symbolskylt	



5104 0716-84



5104 0716-85



Remote control box, compl.
Manöverlåda, kompl.

5104 0716-84

CAVO 310/CAVO 510

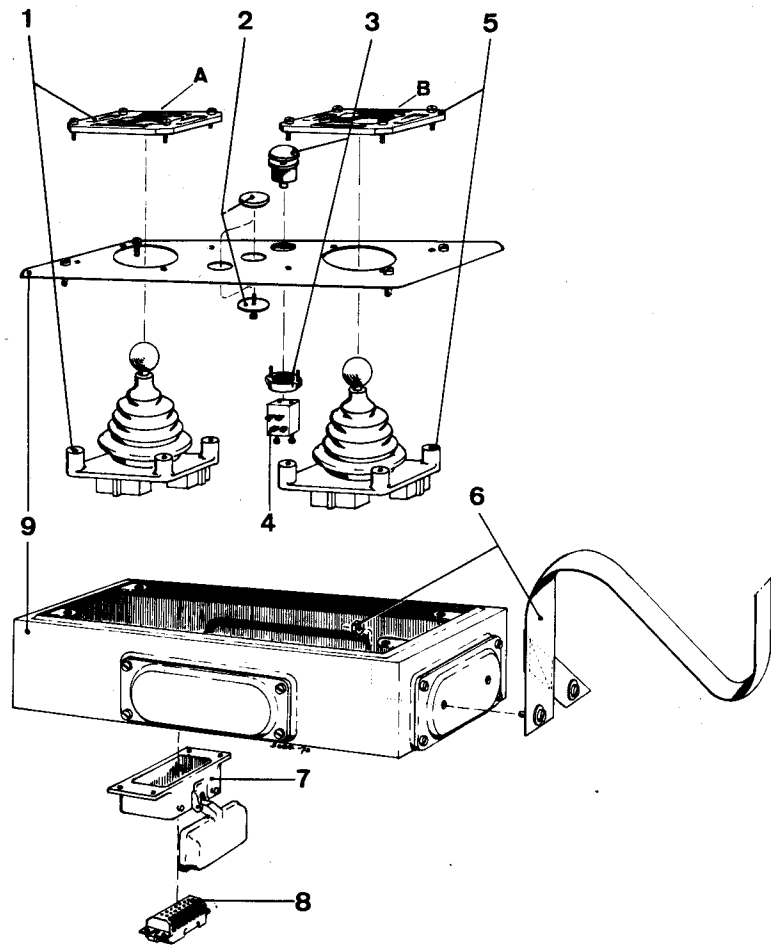
Ref. No. Ref. nr	Part number Detaljnummer	Qty. Ant.	Description	Benämning	Standard Designation Standardbeteckning
1	5104 0735-81	1	Control switch	Omkopplare	
	5104 0811	1	— Bellows	— Bälj	
	5104 0737-80	1	Push button, compl.	Tryckknapp, kompl.	
2	5104 0737	1	— Push button	— Tryckknapp	
3	5104 0738	1	— Contact block	— Kontaktelement	
4	5104 0739	1	Cap	Blindlock	
	5104 0736-80	1	Mushroom button, compl.	Svampknapp, kompl.	
5	5104 0736	1	— Mushroom button	— Svampknapp	
3	5104 0738	1	— Contact block	— Kontaktelement	
6	5104 0735-83	1	Control, switch	Omkopplare	
	5104 0811	1	— Bellows	— Bälj	
7	5104 0740	1	Carrying strap	Bärsele	
8	5104 0734	1	Contact box	Kontaktlåda	
9	5104 0707	1	Pin contact insert	Kontaktinsats	
10	5104 0716	1	Junction box	Kopplingslåda	
11	5104 0752	1	Symbol plate	Symbolskylt	
12	5104 0762	1	Symbol plate	Symbolskylt	
13	5104 0753	1	Symbol plate	Symbolskylt	
14	5104 0758	1	Symbol plate	Symbolskylt	
15	5104 0754	1	Symbol plate	Symbolskylt	
16	5104 0757	1	Symbol plate	Symbolskylt	
17	5104 0763	1	Symbol plate	Symbolskylt	
18	5104 0751	1	Symbol plate	Symbolskylt	

Remote control box, compl.
Manöverlåda, kompl.

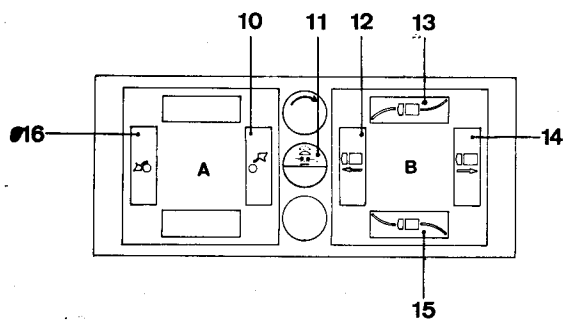
5104 0716-85

CAVO 310E / CAVO 510E

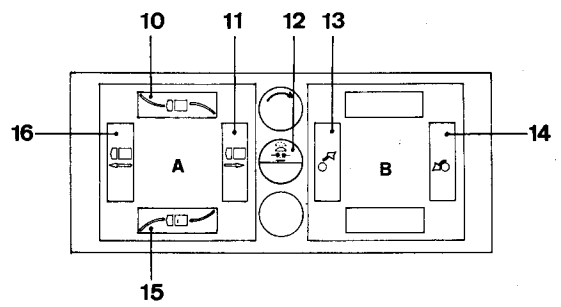
Ref. No. Ref. nr	Part number Detaljnummer	Qty. Ant.	Description	Benämning	Standard Designation Standardbeteckning
1	5104 0735-83	1	Control switch	Omkopplare	
	5104 0811	1	— Bellows	— Bälj	
	5104 0737-80	1	Push button, compl.	Tryckknapp, kompl.	
2	5104 0737	1	— Push button	— Tryckknapp	
3	5104 0738	1	— Contact block	— Kontaktelement	
4	5104 0739	1	Cap	Blindlock	
	5104 0736-80	1	Mushroom button, compl.	Svampknapp, kompl.	
5	5104 0736	1	— Mushroom button	— Svampknapp	
3	5104 0738	1	— Contact block	— Kontaktelement	
6	5104 0735-81	1	Control switch	Omkopplare	
	5104 0811	1	— Bellows	— Bälj	
7	5104 0740	1	Carrying strap	Bärsele	
8	5104 0734	1	Contact box	Kontaktlåda	
9	5104 0707	1	Pin contact insert	Kontaktinsats	
10	5104 0716	1	Junction box	Kopplingslåda	
11	5104 0757	1	Symbol plate	Symbolskylt	
12	5104 0754	1	Symbol plate	Symbolskylt	
13	5104 0762	1	Symbol plate	Symbolskylt	
14	5104 0752	1	Symbol plate	Symbolskylt	
15	5104 0751	1	Symbol plate	Symbolskylt	
16	5104 0763	1	Symbol plate	Symbolskylt	
17	5104 0758	1	Symbol plate	Symbolskylt	
18	5104 0753	1	Symbol plate	Symbolskylt	



5104 0716-86



5104 0716-87



Remote control box, compl.
Manöverlåda, kompl.

5104 0716-86

CAVO 320/CAVO 520

Ref. No. Ref. nr	Part number Detaljnummer	Qty. Ant.	Description	Benämning	Standard Designation Standardbeteckning
1	5104 0735-84	1	Control switch	Omkopplare	
	5104 0811	1	– Bellows	– Bäl	
2	5104 0739	2	Cap	Blindlock	
	5104 0736-80	1	Mushroom button, compl.	Svampknapp, kompl.	
3	5104 0736	1	– Mushroom button	– Svampknapp	
4	5104 0738	1	– Contact block	– Kontaktelement	
5	5104 0735-83	1	Control switch	Omkopplare	
	5104 0811	1	– Bellows	– Bäl	
6	5104 0740	1	Carrying strap	Bärsele	
7	5104 0734	1	Contact box	Kontaktlåda	
8	5104 0707	1	Pin contact insert	Kontaktinsats	
9	5104 0716	1	Junction box	Kopplingslåda	
10	5104 0752	1	Symbol plate	Symbolskylt	
11	5104 0762	1	Symbol plate	Symbolskylt	
12	5104 0753	1	Symbol plate	Symbolskylt	
13	5104 0758	1	Symbol plate	Symbolskylt	
14	5104 0754	1	Symbol plate	Symbolskylt	
15	5104 0757	1	Symbol plate	Symbolskylt	
16	5104 0751	1	Symbol plate	Symbolskylt	

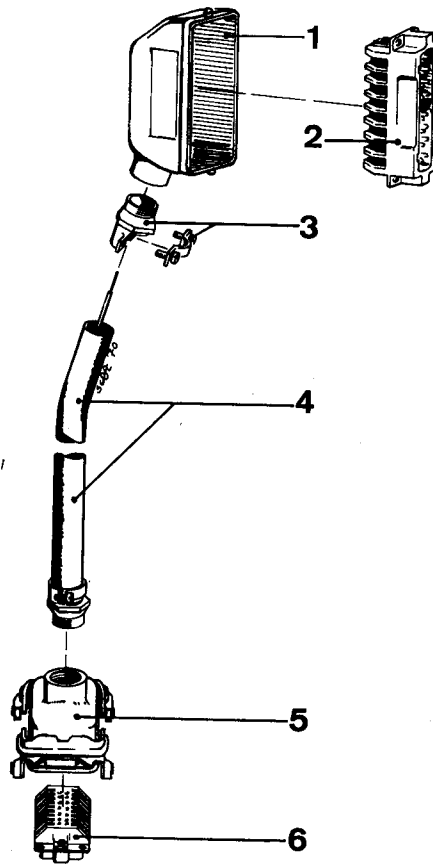
Remote control box, compl.
Manöverlåda, kompl.

5104 0716-87

CAVO 320E/CAVO 520E

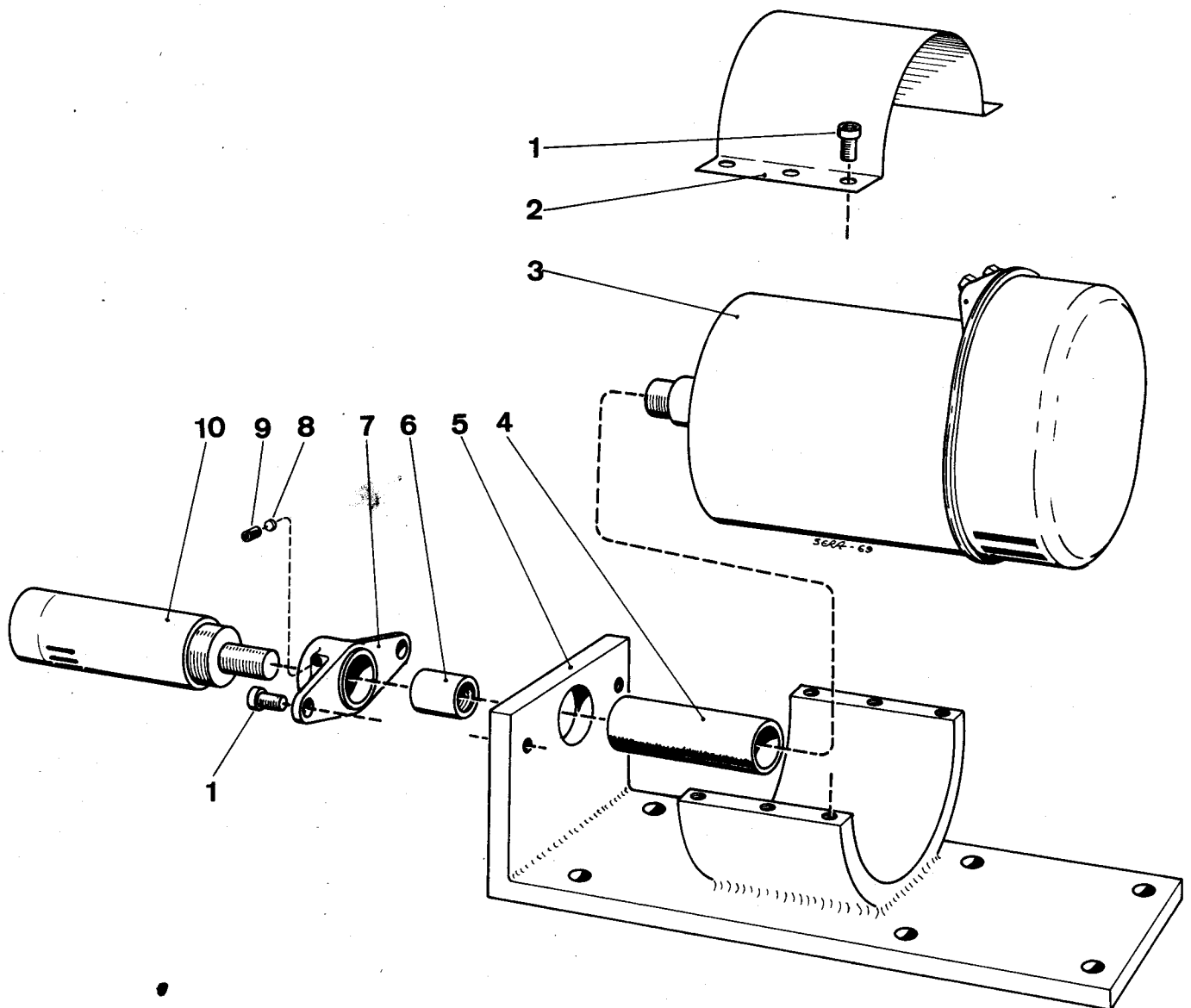
Ref. No. Ref. nr	Part number Detaljnummer	Qty. Ant.	Description	Benämning	Standard Designation Standardbeteckning
1	5104 0735-83	1	Control switch	Omkopplare	
	5104 0811	1	– Bellows	– Bäl	
2	5104 0739	2	Cap	Blindlock	
	5104 0736-80	1	Mushroom button, compl.	Svampknapp, kompl.	
3	5104 0736	1	– Mushroom button	– Svampknapp	
4	5104 0738	1	– Contact block	– Kontaktelement	
5	5104 0735-84	1	Control switch	Omkopplare	
	5104 0811	1	– Bellows	– Bäl	
6	5104 0740	1	Carrying strap	Bärsele	
7	5104 0734	1	Contact box	Kontaktlåda	
8	5104 0707	1	Pin contact insert	Kontaktinsats	
9	5104 0716	1	Junction box	Kopplingslåda	
10	5104 0757	1	Symbol plate	Symbolskylt	
11	5104 0754	1	Symbol plate	Symbolskylt	
12	5104 0762	1	Symbol plate	Symbolskylt	
13	5104 0752	1	Symbol plate	Symbolskylt	
14	5104 0751	1	Symbol plate	Symbolskylt	
15	5104 0758	1	Symbol plate	Symbolskylt	
16	5104 0753	1	Symbol plate	Symbolskylt	

Operating cable
Manöverkabel 5104 0805-80

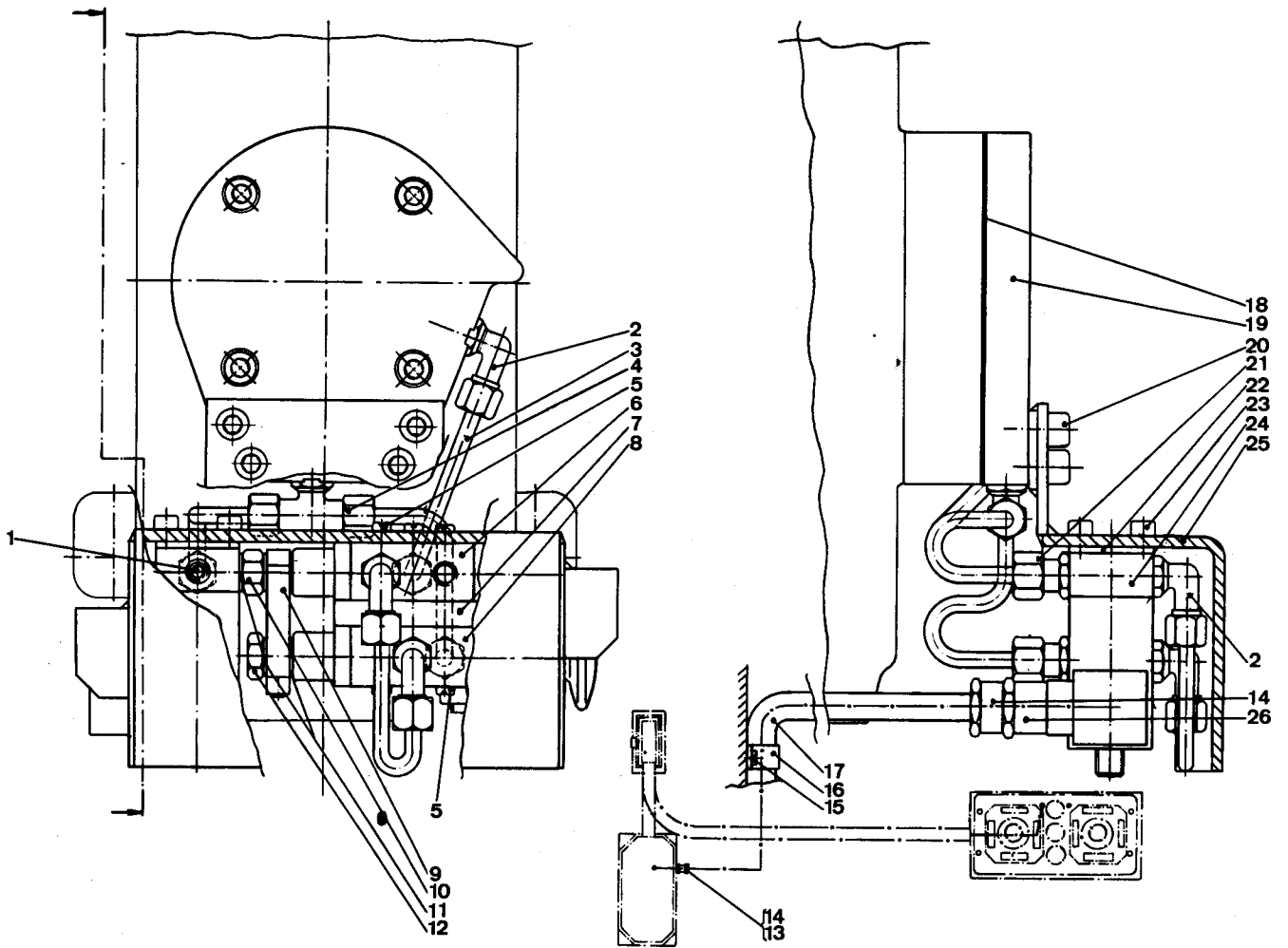


Ref. No. Ref. nr	Part number Detaljnummer	Qty. Ant.	Description	Benämning	Standard Designation Standardbeteckning
1	5104 0711	1	Shell	Handske	
2	5104 0707	1	Pin insert	Stiftinsats	
3	5104 0706	2	Cable adapter	Kabelförskruvning	
4	5104 0805	1	Cable (L = 12.5 m)	Kabel (L = 12,5 m)	Neoflex 12x1 mm ²
5	5104 0710	1	Shell	Handske	
6	5104 0708	1	Spring contact insert	Fjäderinsats	

Generator, compl. 5104 0714-80
 Generator, kompl.



Ref. No. Ref. nr	Part number Detaljnummer	Qty. Ant.	Description	Benämning	Standard Designation Standardbeteckning
1	211 1205	8	Screw	Skruv	MC6S 5x12-12.9
2	5104 0686	1	Holder	Hållare	
3	5104 0714	1	Generator	Generator	
4	9030 0300	1	Hose (1/2", L = 0.055 m)	Slang (1/2", L = 0,055 m)	
5	5104 0693	1	Frame	Stativ	
6	5104 0684	1	Shaft adapter	Axeladapter	
7	4110 0984	1	Flange	Fläns	
8	4190 0134	1	Lock washer	Låsbricka	
9	196 1202	1	Set screw	Stoppskruv	5x6-8.8
10	8411 0202 28	1	Vane motor	Lamellmotor	



Emergency stop, compl. 5042 0233-80
Nödstopp, kompl.

Ref. No. Ref. nr	Part number Detaljnummer	Qty. Ant.	Description	Benämning	Standard Designation Standardbeteckning
1	686 6101	1	Plug	Propp	R 1/8" BSP
2	582 2006	3	Coupling	Koppling	WA-6 1/8
3	5104 0741 A)	1	Pipe (L = 0.5 m)	Rör (L = 0,5 m)	
4	582 4006	1	Coupling	Koppling	TA-6 1/8
5	160 1177	6	Screw	Skruv	MCS 4x30-5.8
6	8204 0220 43	1	Directional control valve	Riktningventil	
7	5042 0239	1	Spacer	Mellanlägg	
8	8204 0221 83	1	Directional control valve	Riktningventil	
9	5042 0234	1	Banjo connection	Banjoanslutning	
10	5042 0236	1	Pressure screw	Tryckskruv	
11	653 1045	5	Gasket	Packning	10/18x1 kpr
12	627 5110	1	Pressure screw	Tryckskruv	R 1/8" BSP
13	697 9803	1	Nut	Mutter	
14	698 5105	2	Cable adapter	Kabelförskruvning	
15	160 1203	4	Screw	Skruv	MCS 5x8-5.8
16	346 4103	4	Clamp	Klammer	E 13 170 11
17	1725 0040 A)	1	Electric cable (L = 1.0 m)	Elkabel (L = 1,0 m)	
18	5042 0228	1	Gasket	Packning	
19	5042 0233	1	Cover	Lock	
20	211 1323	4	Screw	Skruv	MC6S 8x20-12.9
21	582 0006	3	Coupling	Koppling	GA-6-1/8
22	5042 0238	1	Spacer	Mellanlägg	
23	211 1207	2	Screw	Skruv	MC6S 5x16-12.9
24	5104 0801	1	Valve	Ventil	
25	5042 0237	1	Bracket	Konsole	
26	5104 0705	1	Transition sleeve	Övergångsmuff	E 12 182 01

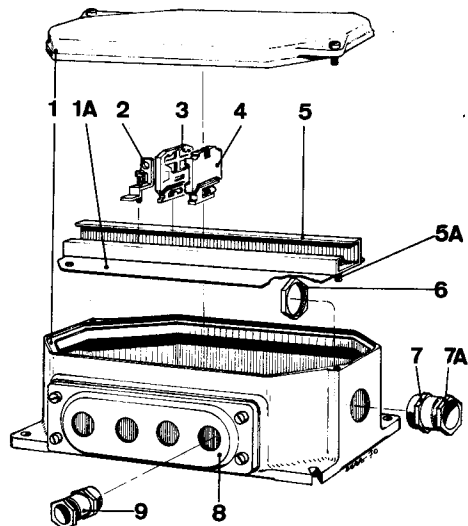
Emergency stop, compl. 5042 0240-80
Nödstopp, kompl.

Ref. No. Ref. nr	Part number Detaljnummer	Qty. Ant.	Description	Benämning	Standard Designation Standardbeteckning
1	686 6101	1	Plug	Propp	R 1/8" BSP
2	582 2006	3	Coupling	Koppling	WA-6-1/8
3	5104 0741 A)	1	Pipe (L = 0.5 m)	Rör (L = 0,5 m)	
4	582 4006	1	Coupling	Koppling	TA-6-1/8
5	160 1177	6	Screw	Skruv	MCS 4x30-5.8
6	8204 0220 43	1	Directional control valve	Riktningventil	
7	5042 0239	1	Spacer	Mellanlägg	
8	8204 0221 83	1	Directional control valve	Riktningventil	
9	5042 0234	1	Banjo connection	Banjoanslutning	
10	5042 0236	1	Pressure screw	Tryckskruv	
11	653 1045	5	Gasket	Packning	10/18x1 kpr
12	627 5110	1	Pressure screw	Tryckskruv	R 1/8" BSP
13	697 9803	1	Nut	Mutter	
14	698 5105	2	Cable adapter	Kabelförskruvning	
15	160 1203	4	Screw	Skruv	MCS 5x8-5.8
16	346 4103	4	Clamp	Klammer	E 13 170 11
17	1725 0040 A)	1	Electric cable (L = 1.0 m)	Elkabel (L = 1,0 m)	
18	5042 0232	1	Gasket	Packning	
19	5042 0240	1	Cover	Lock	
20	211 1323	4	Screw	Skruv	MC6S 8x20-12.9
21	582 0006	3	Coupling	Koppling	
22	5042 0238	1	Spacer	Mellanlägg	
23	211 1207	2	Screw	Skruv	MC6S 5x16-12.9
24	5104 0801	1	Valve	Ventil	
25	5042 0237	1	Bracket	Konsole	
26	5104 0705	1	Transition sleeve	Övergångsmuff	E 12 180 01

A) Cut pipes and cables to required lengths when assembling. When ordering, please state part number as well as pipe or cable length (L) in metres.

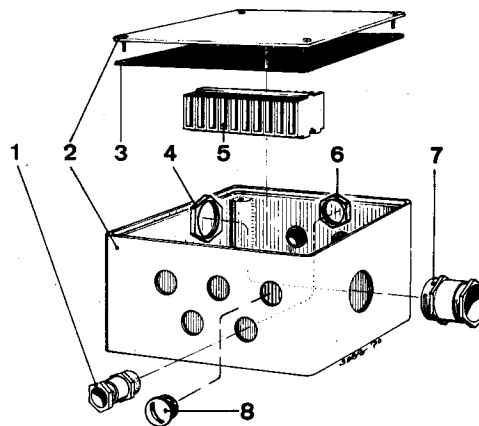
A) Kapas vid monteringen till erforderliga längder. Vid beställning, var god ange detaljnummer och rör- eller kabellängd (L) i meter.

Junction box, compl. 5104 0713-80
Kopplingslåda, kompl.



Ref. No. Ref. nr	Part number Detaljnummer	Qty. Ant.	Description	Benämning	Standard Designation Standardbeteckning
1	5104 0713	1	Junction box	Kopplingslåda	A 25 61010
1A	5104 0799	1	Plate	Insatsplåt	
2	5104 0703	2	End support	Ändstöd	A 30 19921
3	5104 0702	1	End washer	Ändbricka	A 30 10060
4	5104 0701	12	Terminal block	Kopplingsplint	A 30 10010
5	5104 0704	1	Rail	Skena	A 30 19911
5A	160 1205	2	Screw	Skruv	MCS 5x12-5,8
5A	266 1107	2	Nut	Mutter	M6M 5-8
6	697 9805	1	Nut	Mutter	A 22 653
7	5104 0792	1	Transition sleeve	Övergångsmuff	E 12 18203
7A	698 5119	1	Cable adapter	Kabelförskruvning	A 27 117
8	5104 0712	2	Flange	Fläns	A 25 68142
9	698 5105	8	Cable adapter	Kabelförskruvning	A 27 106

Junction box, compl. 5112 0932-80
Kopplingslåda, kompl.



Ref. No. Ref. nr	Part number Detaljnummer	Qty. Ant.	Description	Benämning	Standard Designation Standardbeteckning
1	698 5105	8	Cable adapter	Kabelförskruvning	A 27 106
2	5112 0932	1	Box	Stigardosa	E 12 311 10
3	5112 0934 B)	1	Gasket	Packning	
4	697 9806	1	Nut	Mutter	A 22 654
5	5112 0933	1	Terminal block	Kopplingsplint	
6	697 9803	8	Nut	Mutter	A 22 651
7	698 5119	1	Cable adapter	Kabelförskruvning	A 27 117
8	1088 0524-03	2	Plug	Propp	

B) To be pasted on the cover
 Klistras på locket